

Оригинальный ламповый усилитель Михала Курзеля для головных телефонов (рис. 1) предназначен для тех аудиофилов и меломанов, которые желают прослушивать фонограммы со своего ПК, ноутбука или нетбука с ламповой теплотой звучания. Он выполнен на уникальных (как нам становится ясно спустя

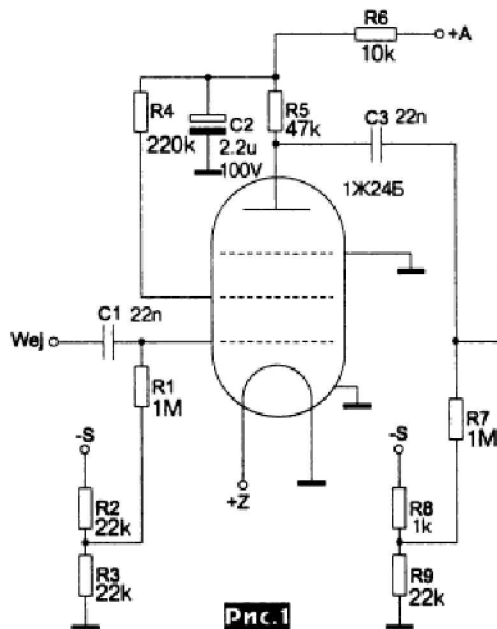
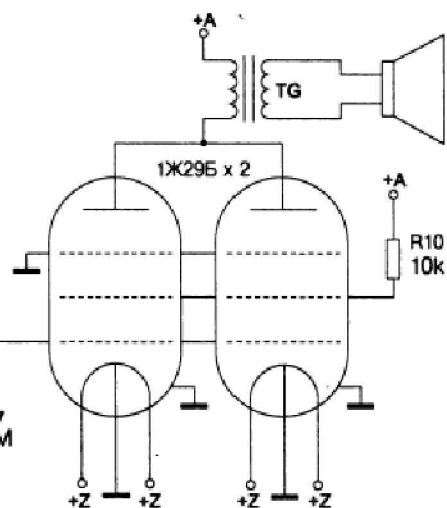


Рис.1

50 лет - примечание редакции «РХ»), но довольно распространенных в свое время т.н. «стержневых» (название произошло из-за характерной формы электродов, благодаря которой лампы по ТУ выдерживают постоянное ускорение 100g, однократные удары с ускорением до 500g и совершенно свободны от т.н. «микрофонного» эффекта) микропальчиковых пентодах советского производства 1Ж24Б в первом каскаде и двух запараллеленных 1Ж29Б в выходном. Эти лампы помимо одного из High-End атрибутов - прямого накала - обладают очень большим для электровакuumных приборов ресурсом - не менее 5000 часов, а их микрогабариты - диаметр 8,5 и высота 40 мм, микротоки накала 13 mA (1Ж24Б) и 60 mA (1Ж29Б) при напряжении 1,2 В, а также штатная работа при напряжении на аноде всего в полсотни вольт позволяют разместить всю конструкцию на печатной плате размерами 66 x 137 мм (рис. 2), высота которой после монтажа элементов определяется электролитическими конденсаторами, а не лампами. Схема собственно усилителя (рис. 1) предельно проста. Первый каскад - резистивный усилитель напряжения с анодной нагрузкой R5, выходной каскад - однотактный с трансформаторным (TG) выходом. Фиксированное отрицательное смещение на управляющие сетки ламп обоих каскадов формируется резистивными делителями R2R3, R8R9 и поступает через R1, R7. Конденсато-

ры C1, C3 - разделительные, а C2 вместе с резистором R6 образуют фильтр анодного питания первого каскада. Все лампы работают в пентодном режиме с максимальным усилением благодаря соединению вторых сеток с источниками анодного напряжения через резисторы R4, R10. Схема блока питания пока-



зана на рис. 3. Здесь нестабилизированное входное постоянное напряжение ZAS 8...12 В поступает на интегральный стабилизатор US1 (на схеме изображен фривольно - со входом справа). С выхода 3 US1 стабилизированное напряжение 5 В поступает на интегральный стабилизатор US2 напряжения накала +Z=1,23 В, повышающий преобразователь US3 анодного напряжения +A=50 В и преобразователь-инвертор U4 напряжения -S=-4,3 В для питания делителей фиксированного смещения управляющих сеток. Общий потребляемый усилителем ток не превышает 250 mA и поэтому его можно питать даже от USB порта компьютера (который в принципе позволяет выдавать ток до 500 mA), но в таком варианте питания стабилизатор US1 следует заменить перемычкой. Выходная мощность усилителя 50 мВт позволяет обеспечить достаточную громкость и запас по перегрузке для большинства наушников сопротивлением 16...32 Ома. Выходной трансформатор TG собирают на Ш-образном магнитопроводе сечением 4 см² (автор использовал Zatra TG,5-2; можно без передел-

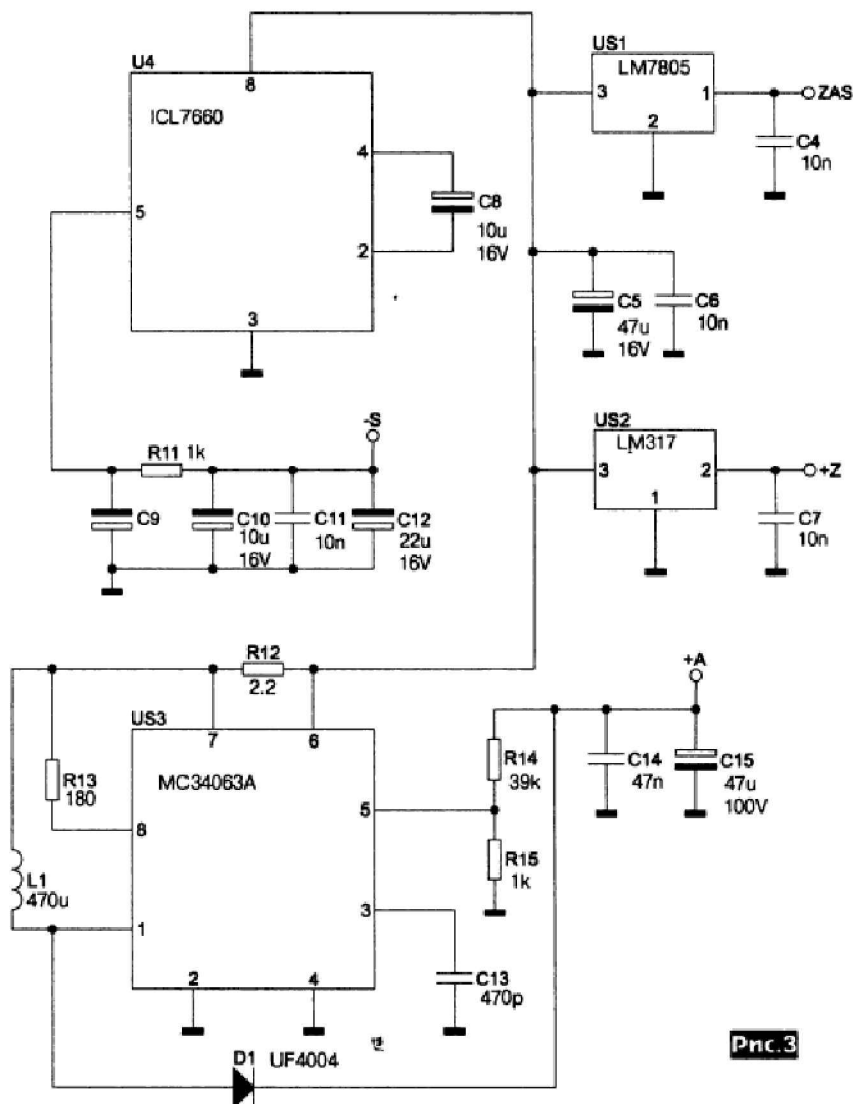


Рис.3