

**РУКОВОДСТВО
ПО ПРИМЕНЕНИЮ
ПРИЕМНО-УСИЛИТЕЛЬНЫХ ЛАМП**

ОГЛАВЛЕНИЕ

	Стр.
1. Введение	5
2. Общие указания по выбору типа приемно-усилительной лампы для аппаратуры	7
3. Выбор режимов работы ламп в аппаратуре	10
А. Напряжение накала	12
Б. Напряжение между катодом и подогревателем	14
В. Напряжение электродов лампы	16
Г. Токи электродов и мощности, выделяемые на них	20
Д. Предельно допустимая величина сопротивления в цепи управляющей сетки	22
Е. Стабилизация параметров ПУЛ в рабочих режимах	26
Ж. Устранение влияния неконтролируемых параметров ПУЛ на работу радиоэлектронной аппаратуры	31
З. Время готовности лампы к работе	36
И. Допустимый диапазон температур, давления и влажности	38
К. Допустимые механические и акустические воздействия	49
Л. Крепление ламп в аппаратуре	51
4. Эксплуатация ПУЛ	52
А. Общие требования	52
Б. Отказы ламп в аппаратуре	53
В. Характер изменения параметров ламп в процессе эксплуатации	54
Г. Основные правила эксплуатации	56
Д. Упаковка, хранение и транспортировка	58
<i>Приложение. Обозначения, исходные положения и аналитические выражения</i>	<i>60</i>

УТВЕРЖДЕНО

**Государственным комитетом
по электронной технике СССР
10/VI 1964 г.**

Надежная работа радиоэлектронной аппаратуры может быть обеспечена только при условии правильного применения в ней всех используемых приборов и элементов электронной техники и, в первую очередь, электровакуумных и полупроводниковых приборов.

Руководящие материалы по применению электровакуумных приборов различных классов (магнетронов, клистронов, ламп бегущей волны, приемно-усилительных ламп, генераторных ламп и т. д.) помогут избежать ошибок, которые часто допускаются при проектировании, производстве и эксплуатации радиоэлектронной аппаратуры.

Настоящим документом Государственный комитет по электронной технике СССР устанавливает условия, строгое соблюдение которых необходимо для обеспечения надежной работы приемно-усилительных ламп.

1. ВВЕДЕНИЕ

В радиоэлектронной аппаратуре приемно-усилительные лампы (ПУЛ) являются электровакуумными приборами самого массового применения. В связи с этим они в значительной степени определяют общую надежность аппаратуры.

К классу приемно-усилительных ламп относятся следующие виды электронных электровакуумных приборов с мощностью, выделяемой на аноде, не более 25 вт:

— диоды для детектирования напряжения с частотой до 1200 Мгц;

— маломощные кенотроны с обратным напряжением до 35 кв;

— триоды, многоэлектродные (тетрод, пентод, гексод и т. д.) и комбинированные электронные лампы, предназначенные для усиления, преобразования или генерирования колебаний в диапазоне частот до 1200 Мгц;

— электронно-световые индикаторы.

Условное обозначение ПУЛ (кроме электрометрических) состоит из трех, четырех или пяти элементов.

Первый элемент обозначения — цифра — указывает (округленно) величину напряжения накала в вольтах.

Второй элемент — буква — указывает вид лампы:

Вид лампы	Обозначение второго элемента
Гептоды (частотно-преобразовательные лампы)	А
Диод-пентоды	Б
Пентоды со вторичной эмиссией	В
Диод-триоды	Г
Диоды одинарные	Д
Электронно-оптические индикаторы	Е
Пентоды с короткой характеристикой	Ж
Триод-гексоды	И
Пентоды с удлиненной характеристикой	К
Гептагриды с разрывно-гистерезисными характеристиками	Л

Вид лампы	Обозначение второго элемента
Триоды двойные	Н
Выходные тетроды (пентоды)	П или Э ← Ошибка!
Тетроды	Э
Лучевые тетроды и выходные пентоды	П
Двойные лучевые тетроды	Р
Триоды одинарные	С
Триоды-пентоды	Ф
Дноды двойные	Х
Кенотроны	Ц

Исправленному
верить!

Третий элемент — цифра — указывает порядковый номер типа лампы.

Четвертый элемент — буква — указывает конструктивное оформление лампы:

Конструктивное оформление	Обозначение четвертого элемента
Стеклянный крупногабаритный баллон	С
Миниатюрный (пальчиковый) стеклянный баллон диаметром 19 или 22,5 мм	П
Сверхминиатюрный стеклянный баллон диаметром 13 мм	Г
Сверхминиатюрный стеклянный баллон диаметром 8,5—10 мм	Б
Сверхминиатюрный стеклянный баллон диаметром 7 мм	А
Стеклянный баллон с дисковыми выводами	Д
Стеклянная бесцокольная лампа типа «жёлудь»	Ж
Лампа с октальным цоколем	Л
Лампа в металлическом баллоне	Не имеет

Дополнительный (пятый) элемент в обозначении — букву (литеру) «В» или «Е» имеют лампы повышенной надежности. Букву «В» имеют лампы повышенной механической прочности и надежности, а букву «Е» — лампы повышенной долговечности. Некоторые лампы (последних лет выпуска) не имеют пятого элемента обозначения «В» или «Е», но обладают высокой механической прочностью и надежностью или повышенной долговечностью. Введение пятого элемента обозначения было вынужденным, чтобы различать типы ламп с аналогичными данными, но с различной механической прочностью, надежностью и долговечностью.

Дополнительный элемент в конце обозначения — букву (литеру) «И» имеют лампы, предназначенные для импульсной работы. Однако, имеются лампы (последних лет выпуска), специально пред-

назначенные для импульсной работы, но без дополнительного элемента «И» в обозначении типа.

Электрометрические лампы имеют обозначение из трех элементов. Первые два элемента — буквы ЭМ — обозначают вид лампы (электрометрическая), третий элемент — цифра обозначает порядковый номер типа лампы.

При использовании ПУЛ необходимо учитывать, что наилучшие результаты с точки зрения надежности и стабильности работы дает использование ламп по их прямому назначению, оговоренному ЧТУ на данный тип лампы.

При проектировании блоков радиоэлектронной аппаратуры, где используются ПУЛ, следует руководствоваться настоящим документом, ОТУ на ПУЛ и ЧТУ на данный тип лампы.

Если к ПУЛ предъявляются требования, не оговоренные ОТУ и ЧТУ, или если становятся существенными не контролируемые по ЧТУ параметры, то конструктор радиоэлектронной аппаратуры должен тщательно обследовать работу ПУЛ в режиме, для которого существенны эти требования. Программа и методика обследования должны быть предварительно согласованы с Центральным бюро применения электровакуумных приборов (ЦБП ЭВП) Государственного комитета по электронной технике СССР

При положительных результатах обследования конструктор аппаратуры должен получить письменное разрешение ЦБП ЭВП на применение ПУЛ в режимах, не предусмотренных ОТУ и ЧТУ на данный тип лампы.

Копии этого разрешения ЦБП ЭВП должно выслать предприятию-изготовителю и представителям заказчика.

2. ОБЩИЕ УКАЗАНИЯ ПО ВЫБОРУ ТИПА ПРИЕМНО-УСИЛИТЕЛЬНОЙ ЛАМПЫ ДЛЯ АППАРАТУРЫ

2.1. В разрабатываемой или модернизируемой радиоэлектронной аппаратуре должны использоваться ПУЛ, входящие в перечень электровакуумных приборов, разрешаемых для применения в соответствующей аппаратуре.

2.2. Если лампа без литер «В», «Е» или «И» не включена в перечень приборов, разрешенных для применения (а аналогичная ей, но с литерой, включена), то эта лампа может быть использована в аппаратуре только с разрешения генерального заказчика в том случае, если режим ее использования соответствует ЧТУ.

2.3. Категорически запрещается применять ПУЛ с литерой «Е» не по назначению, оговоренному ЧТУ. Например, недопустимо использование лампы в импульсном режиме работы при токах катода лампы в импульсе, превышающих более чем в два раза предельно допустимый средний ток катода, оговоренный ЧТУ на лампу. Не рекомендуется применять ПУЛ с литерой «Е», когда колебания напряжения накала превышают $\pm 5\%$, так как при этом срок службы ламп резко сокращается.

2.4. Недопустимо применение ламп с литерой «И», если импульсный ток не превышает средний, оговоренный ЧТУ, более чем в 2 раза (например, в мультивибраторах, триггерах, маломощных блокинг-генераторах и т. п.). В этих случаях необходимо применять (в зависимости от назначения аппаратуры) лампы с литерами «В», «Е» или лампы без литер.

2.5. Не допускается использование ламп с литерами «В» и «Е» в вспомогательной аппаратуре (например, контрольно-измерительной, испытательной, учебно-тренировочной и т. п.), не входящей по ТЗ в комплект аппаратуры основного назначения. Если вспомогательная аппаратура входит в комплект аппаратуры основного назначения по ТЗ или служит для непрерывного контроля параметров основной аппаратуры, то с разрешения ЦБП ЭВП в ней допускается применение ламп с литерами «В» и «Е».

2.6. В разрабатываемой и модернизируемой аппаратуре номенклатура ПУЛ должна быть максимально ограничена.

2.7. Не допускается, без официального разрешения ЦБП ЭВП, применение триодов, тетродов и пентодов в диодном включении.

2.8. При разработке аппаратуры конструктор должен учитывать, что долговечность ПУЛ, записываемая в ЧТУ на лампу, определяет не фактическую ее долговечность, а время, в течение которого предприятие-изготовитель для определенного процента ламп гарантирует сохранение параметров ПУЛ в пределах норм ЧТУ. Средняя долговечность ПУЛ в правильно сконструированной аппаратуре (правильно выбран тип ПУЛ и схема применения) при правильной эксплуатации может значительно (в 10—15 раз) превышать гарантированную по ЧТУ. Поэтому при расчете надежности аппаратуры необходимо учитывать не только записанную в ЧТУ долговечность лампы, но и ее критерии и условия эксплуатации, определяющие долговечность (температуру окружающей среды, вибрацию, цикличность работы и т. п.).

2.9. При выборе типа ПУЛ конструктор аппаратуры должен учитывать, что лампы могут эксплуатироваться только в соответствии с ОТУ на ПУЛ и ЧТУ на данный тип лампы. Если требования к аппаратуре более жесткие, чем это допустимо ЧТУ на данный тип ПУЛ, то необходимо принять меры, обеспечивающие соответствие условий эксплуатации ПУЛ допустимым по ЧТУ на данный тип лампы (например, применять амортизацию, термостабилизацию и т. п. как всей системы, отдельных блоков, так и непосредственно лампы, стабилизацию источников питания, стабилизацию рабочих режимов лампы и т. д.). Некоторые способы стабилизации описаны в 3-м разделе настоящего руководства.

Для повышения надежности работы ПУЛ в аппаратуре рекомендуется применять их в «щадящих» режимах, т. е. облегченных по сравнению с эксплуатационными режимами, оговоренными ЧТУ.

2.10. Разработчик аппаратуры обязан учитывать изменение отдельных параметров ПУЛ (выходной мощности, анодного тока,

крутизны анодно-сеточной характеристики, сеточных токов и т. п.) в процессе эксплуатации. Допустимые изменения этих параметров определяются критериями долговечности, указанными в ЧТУ. Изменение параметров ПУЛ в пределах норм ЧТУ не должно нарушать работоспособность аппаратуры в процессе ее эксплуатации.

2.11. Не допускаются режимы одновременного использования нескольких предельно допустимых эксплуатационных значений. Не допускается также и длительная (в течение 5—10% от срока службы) эксплуатация при одном предельно допустимом параметре режима.

2.12. Аппаратура должна быть сконструирована так, чтобы ее нормальная работа по ТУ сохранялась при установке в нее любого экземпляра лампы данного типа, параметры и характеристики которой (с учетом критериев долговечности и хранения) полностью удовлетворяют требованиям ЧТУ, независимо от даты и места изготовления этой лампы.

2.13. При комплектации аппаратуры недопустим подбор ПУЛ по отдельным параметрам, характеристикам, дате и месту изготовления лампы. Обеспечение работоспособности аппаратуры путем перестановки ламп из одного каскада в другой также считается подбором.

2.14. Предприятие-изготовитель в процессе производства ПУЛ может контролировать у ламп только некоторые параметры, по значениям которых производится приемка ламп (например, крутизна анодно-сеточной характеристики, ток электродов, выходная мощность и т. п.). Значения этих параметров позволяют судить о сохранении определенных свойств, характеризующих выпускаемые лампы. Однако, приемно-усилительные лампы обладают рядом свойств, повторяемость которых для многих типов ламп количественно не контролируется. Но в ряде случаев именно эти неконтролируемые свойства ламп и являются определяющими нормальную работоспособность аппаратуры. Поэтому, если каскады аппаратуры, критичные к тому или иному неконтролируемому свойству лампы, рассчитаны без учета возможного влияния этих свойств, надежная работа аппаратуры не может быть гарантирована. Схема применения ламп должна быть рассчитана так, чтобы свойства ламп, не контролируемые или не нормируемые по ЧТУ, не приводили бы к нарушению работоспособности аппаратуры. К не контролируемым или не нормируемым по ЧТУ свойствам ламп, если иное не оговорено ЧТУ, относятся такие как:

- ток катода в импульсном режиме;
- напряжение «гудения» при питании подогревателя катода ламп переменным напряжением;
- напряжение низкочастотных шумов;
- сопротивление изоляции между электродами ламп в рабочем состоянии;
- сопротивление промежуточного слоя катода;
- обратный ток управляющей сетки;

- вторичная электронная эмиссия с электродов лампы, баллона и изолятора;
- параметры ламп в режимах микротоков;
- напряжение отсечки тока управляющих сеток;
- напряжение отсечки анодного тока;
- отношение анодного к экранному току в зоне «перегиба» анодной характеристики для тетродов (пентодов);
- связь между системами электродов в комбинированных лампах.

2.15. Исходными данными для выбора типов ламп, режимов, условий эксплуатации и расчета схем применения ламп являются:

- номинальное напряжение накала (или номинальный ток накала, если он оговорен ЧТУ);
- номинальные, минимальные или максимальные значения параметров, оговоренные ЧТУ с учетом их разброса и возможных изменений в течение гарантированной долговечности;
- усредненные характеристики, приводимые в официальных справочниках, т. е. изданных организациями ГКЭТ СССР;
- предельно допустимые эксплуатационные данные, оговоренные ЧТУ;
- указания и рекомендации, оговоренные ЧТУ на данный тип лампы;
- указания и рекомендации настоящего руководства.

3. ВЫБОР РЕЖИМОВ РАБОТЫ ЛАМП В АППАРАТУРЕ*

3.1. Правильные расчет и конструирование аппаратуры обеспечивают повышение надежности ее работы, долговечности ПУЛ и высокую стабильность выходных параметров блока, в котором работают лампы.

При разработке аппаратуры в соответствии с выбранным типом ПУЛ необходимо обеспечить:

- а) напряжение накала (постоянное или переменное) в пределах допусков, указанных в ЧТУ, в любых условиях эксплуатации;
- б) минимально возможное напряжение между катодом и подогревателем (ниже предельно допустимого по ЧТУ);
- в) рабочее напряжение электродов лампы в пределах норм;
- г) допустимые ток катода и мощности, выделяемые на электродах;
- д) допустимую величину сопротивления в цепи управляющей сетки;
- е) стабилизацию рабочих режимов ламп;
- ж) снижение влияния не контролируемых и не нормируемых по ЧТУ параметров до пределов, при которых обеспечивается нормальная работа аппаратуры;

* Принятые в руководстве обозначения, исходные положения и аналитические выражения приводятся в приложении.

з) режим работы лампы, удовлетворяющий требуемому времени готовности;

и) допустимый диапазон температур, давления и влажности;

к) допустимые механические и акустические воздействия;

л) надежное крепление и подключение лампы;

м) надежную экранировку от интенсивного воздействия внешних магнитных и электрических полей.

3.2. Приводимые в ЧТУ предельно допустимые величины установлены по системе абсолютных максимальных значений, если иное не оговорено.

3.3. Задание предельно допустимых величин по системе абсолютных максимальных значений обязывает разработчика аппаратуры рассчитывать и конструировать аппаратуру так, чтобы в наилучших условиях эксплуатации, в течение всего срока службы, не превышалась ни одна из величин, оговоренная ЧТУ в качестве предельно допустимой, ни для одной из ламп, т. е. при:

а) наибольших и наименьших питающих напряжений, оговоренных ТУ на аппаратуру;

б) наибольших и наименьших напряжений (мощностях) сигнала, оговоренных ТУ на аппаратуру, и изменениях нагрузки лампы;

в) крайних положениях систем регулировки и настройки, предназначенных для управления аппаратурой во время ее эксплуатации, настройки и регулировки в процессе производства;

г) наиболее вероятных неблагоприятных отклонениях параметров узлов и деталей аппаратуры, определяющих требуемый режим лампы, а также изменениях параметров самой лампы в пределах допусков;

д) наибольших и наименьших температурах и давлениях, а также наибольшей влажности окружающей среды и при термоударах, оговоренных ТУ на аппаратуру;

е) воздействии ударных, вибрационных и других механических перегрузок в пределах ТУ на аппаратуру.

Наиболее опасными (с точки зрения ухудшения надежности работы) сочетаниями режимов использования ламп являются:

— наибольшее напряжение накала и пониженный токоотбор с катода;

— наибольшая мощность, выделяемая на электродах, и высокоомное сопротивление в цепи управляющей сетки;

— наибольшая температура баллона, наибольшая мощность, выделяемая на электродах, и высокоомное сопротивление в цепи управляющей сетки;

— наименьшее напряжение накала и интенсивный токоотбор с катода;

— наибольшая температура баллона и незначительный токоотбор с катода;

— наибольшая температура баллона и наибольшие напряжения на электродах;

— наибольшее напряжение накала и наибольшее напряжение между катодом и подогревателем.

3.4. Рекомендуется при разработке аппаратуры сконструировать схему таким образом, чтобы исключить вероятность перегрузки и выход из строя ламп при отказе других элементов схемы.

А. Напряжение накала

3.5. Оговариваемое ЧТУ допустимое отклонение напряжения накала от номинального установлено с учетом производственного разброса по мощности накала и условий теплопередачи от подогревателя к катоду. Это отклонение является полным полем допусков на колебания напряжения сети, включая производственный разброс выходного напряжения накальных трансформаторов и падение напряжения в цепи накала.

3.6. Категорически запрещается режим работы лампы при повышенном напряжении накала (по сравнению с допустимым ЧТУ), т. к. работа в таком режиме резко сокращает долговечность и снижает надежность лампы.

Зависимость интенсивности отказов ламп при повышенном, по сравнению с номинальным, напряжении накала (рис. 1) определяется приближенным выражением

$$\lambda = \lambda_0 \left(\frac{U_n}{U_{но}} \right)^{12},$$

где λ — интенсивность отказов ламп при заданном напряжении накала U_n ;

λ_0 — интенсивность отказов ламп при номинальном напряжении накала $U_{но}$.

Экспериментальные данные показывают, что при снижении напряжения накала ламп на 10% (при стабилизации напряжения накала $\pm 2\%$) интенсивность отказов уменьшается в несколько раз по сравнению со случаем повышенного на 10% напряжения накала. При использовании ламп в импульсном режиме напряжение накала должно быть, по возможности, близким к нормальному.

3.7. Для повышения надежности и стабильности работы всех ПУЛ рекомендуется стабилизировать напряжение накала в пределах $\pm 2\%$.

3.8. Не рекомендуется использование ламп с литерой «Е» при колебаниях напряжения накала, превышающих $\pm 5\%$ от номинального, так как в этом случае срок службы и надежность их резко сокращаются.

3.9. При использовании ламп в дежурном режиме (отсутствие токоотбора с катода) рекомендуется поддерживать напряжение накала не превышающим 60—70% номинального значения и периодически (через 20—30 часов) включать лампу в рабочий электрический режим на время 30—60 мин. Применение ламп в дежурном

режиме допускается только с официального разрешения ЦБПЭВП, если такой режим не оговорен ЧТУ.

Эксплуатация ламп без токоотбора с катода (в дежурном режиме) повышает вероятность отравления оксидного покрытия, способствует росту сопротивления промежуточного слоя катода, что приводит к снижению его эмиссионной способности. Эти процессы тем интенсивнее, чем выше напряжение накала.

3.10. Запрещается выключение аппаратуры только снятием напряжения накала ламп.

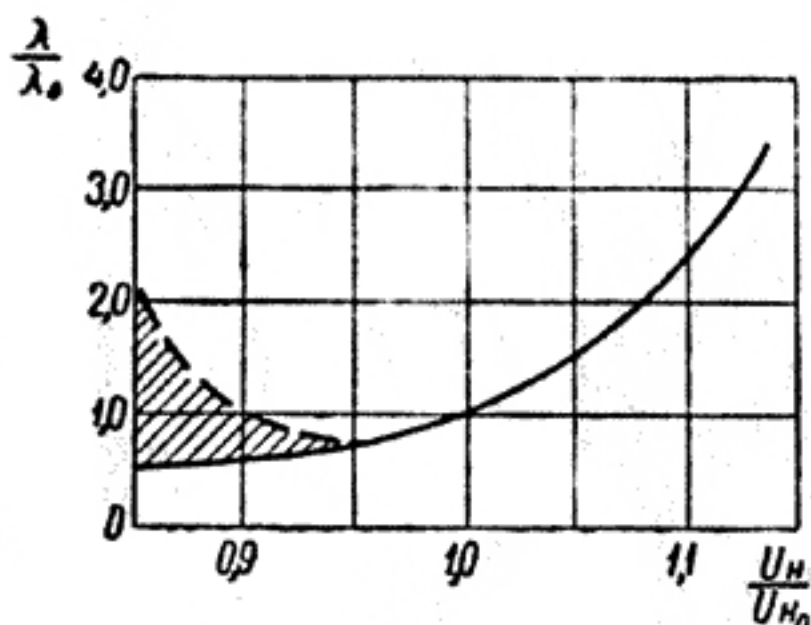


Рис. 1. Зависимость надежности ламп от изменения напряжения накала.

В заштрихованной области в зависимости от схемы и режима применения ламп ход зависимости может быть различным.

3.11. При конструировании радиоэлектронной аппаратуры иногда встречается необходимость использования ПУЛ при последовательном включении подогревателей. Однако выпускаемые современные типы ПУЛ предназначены для работы при параллельном включении подогревателей, поэтому партии ламп одного и того же типа характеризуются значительным $\pm (10-15) \%$ разбросом тока накала. Наличие разброса сопротивлений подогревателей в случае последовательного их включения приводит к появлению значительного разброса напряжений накала (а также разброса электрических параметров ламп), что отрицательно сказывается на надежности работы ламп, особенно при отклонениях напряжения питающей сети от номинального. Например, даже при постоянстве напряжения питающей сети разброс напряжения накала при последовательном включении четырех подогревателей миниатюрных ламп достигает 15% , а интенсивность отказов в процессе эксплуатации при таком включении подогревателей возрастает в 3—5 раз по сравнению с интенсивностью отказов ламп в типовом режиме. Причинами отказов, как правило, в этом случае являются перегорание подогревателей, короткие замыкания между катодом и подо-

гревателем, существенное ухудшение электрических параметров ламп. Поэтому использование последовательного включения питания подогревателей ламп, если это особо не оговорено ЧТУ на лампу, допускается только с официального разрешения ЦБП ЭВП.

Б. Напряжение между катодом и подогревателем

3.12. Категорически запрещается эксплуатация ПУЛ при напряжении между катодом и подогревателем выше предельной величины, указанной в ЧТУ на лампу. При повышенных напряжениях между катодом и подогревателем срок службы ПУЛ резко сокращается.

3.13. В качестве предельно допустимого напряжения между катодом и подогревателем в ЧТУ оговаривается его пиковое значение, т. е. сумма значений постоянного напряжения и амплитуды наложенного на него переменного напряжения, включая амплитуду напряжения накала.

Повышение напряжения между катодом и подогревателем вызывает ускоренное «старение» изоляции между катодом и подогревателем, что может привести к пробое изоляции, расплавлению и обрыву керн подогревателя.

3.14. Для увеличения срока службы подогревателя необходимо, чтобы напряжение между катодом и подогревателем было по возможности малым. Более опасным является случай, когда потенциал подогревателя положителен по отношению к катоду.

3.15. Недопустимо превышение установленного ЧТУ предельно допустимого напряжения между катодом и подогревателем не только в процессе работы, но и в момент включения и при разогреве катода.

3.16. Во всех случаях применения ПУЛ недопустим «свободный потенциал» обмотки трансформатора, питающей подогреватели катодов ламп (рис. 2, 3), так как напряжение между катодом и подогревателем лампы ($U_{кп}$) зависит от напряжения катода относительно корпуса схемы (U_k) и соотношения величины сопротивлений изоляции «катод — подогреватель» лампы ($R_{к.п}$) и «корпус — обмотка трансформатора» ($R_{тр}$), образующих делитель напряжения

$$U_{к.п} = U_k \cdot \frac{R_{к.п}}{R_{к.п} + R_{тр}}$$

При этом возможны два крайних случая: $R_{к.п} \ll R_{тр}$ (напряжение между катодом и подогревателем близко к нулю); $R_{к.п} \gg R_{тр}$ (напряжение между катодом и подогревателем близко к напряжению между катодом и корпусом).

В обоих случаях сопротивление изоляции между катодом и подогревателем лампы хаотично изменяется в процессе эксплуатации в широких пределах (от десятков до десятков тысяч мегом); кроме

того у различных экземпляров ламп одного типа и ламп различных типов сопротивление изоляции значительно отличается по величине. Поэтому в схеме на рис. 2 при напряжении катода относительно корпуса схемы близком к предельно допустимому напряжению между катодом и подогревателем, оговоренному ЧТУ, или превышающем его, применение отдельной изолированной обмотки трансформатора для питания подогревателя ламп не предотвращает опасности пробоя между катодом и подогревателем, так как на практике всегда возможен случай, когда $R_{к.в} \gg R_{тр}$.

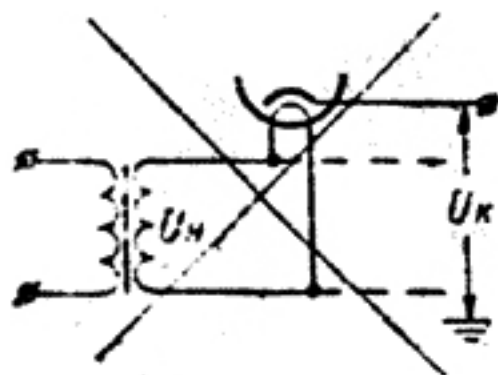


Рис. 2. Недопустимое включение питания подогревателя одной или нескольких ламп от изолированной обмотки трансформатора.

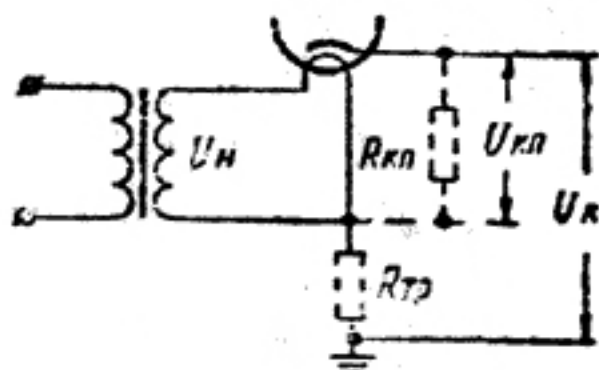


Рис. 3. Схема, поясняющая недопустимость питания подогревателя ПУЛ от отдельной обмотки трансформатора, изолированной от земли и источников питания.

Для предотвращения пробоя между катодом и подогревателем ПУЛ при питании подогревателей нескольких ламп от отдельной, изолированной от корпуса, обмотки трансформатора:

а) в случае, когда потенциалы катодов ламп одинаковой полярности и близки (или равны) по величине, необходимо накальную обмотку трансформатора подключать к катоду (рис. 4а) или к источнику с напряжением $U_{ист}$ (рис. 4б), близким к напряжению катодов, через высокоомное сопротивление 3—10 Мом;

б) в случае, когда потенциалы катодов ламп одинаковой полярности, но значительно отличаются по величине, необходимо или сгруппировать лампы по близким потенциалам катодов и питать каждую группу от отдельной обмотки по схеме рис. 4, или (при питании подогревателей от одной общей обмотки трансформатора) подать на обмотку через высокоомное сопротивление такой потенциал ($U_{ист}$), чтобы напряжение между катодом и подогревателем любой из ламп не превышало 0,6—0,8 от предельно допустимой по ЧТУ величины напряжения между катодом и подогревателем;

в) в случае, когда потенциалы катодов ламп различны по величине и полярности (такой режим является наиболее тяжелым), необходимо сгруппировать лампы с близкими по величине и одинаковыми по полярности потенциалами катодов и питать каждую группу от отдельной обмотки по схеме рис. 4.

3.17. Во всех случаях (как мера предосторожности) при напряжении между катодом и подогревателем более 50 в рекомендуется

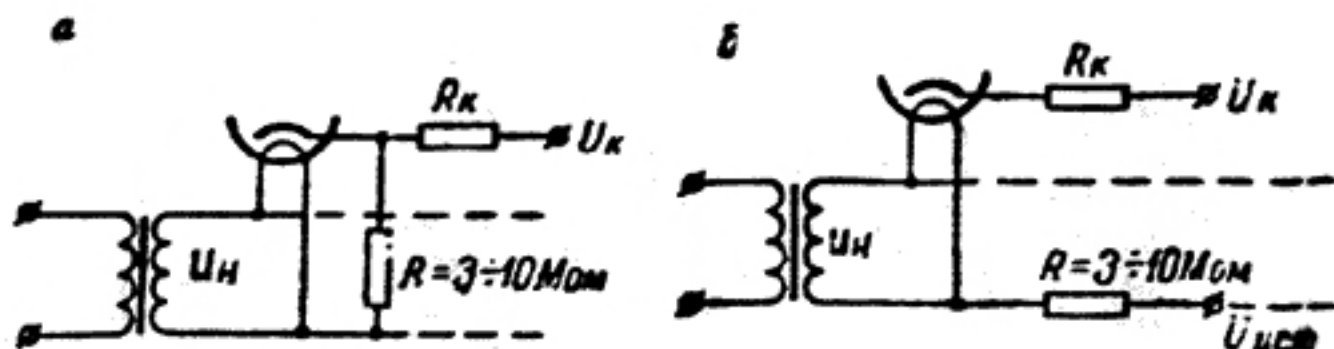


Рис. 4. Питание подогревателей нескольких ламп с различными по величине потенциалами катодов от общей изолированной обмотки трансформатора.

включать между катодом и подогревателем сопротивление величиной в несколько десятков килоом, если это не нарушает нормального функционирования схемного каскада.

В. Напряжение электродов лампы

3.18. Под предельно допустимым напряжением анода (или экранирующей сетки) подразумевается его пиковое значение, если иное не оговорено ЧТУ.

Зависимость интенсивности отказов ламп при повышенном (по сравнению с номинальным по ЧТУ) напряжении анода определяется приближенным выражением

$$\lambda \approx \lambda_0 \left(\frac{U_a}{U_{a0}} \right)^{1,7},$$

где λ — интенсивность отказов лампы при повышенном напряжении анода U_a ;

λ_0 — интенсивность отказов лампы при номинальном напряжении анода U_{a0} .

3.19. Напряжение анода и экранной сетки в момент включения не должно превосходить: для ламп в миниатюрном (пальчиковом) и «стеклянном» оформлении +550 в, а для ламп в сверхминиатюрном оформлении +350 в, если иное не оговорено ЧТУ. При этом после разогрева катода напряжение анода не должно превосходить установленного ЧТУ значения.

Напряжение анода ПУЛ в «закрытом» состоянии* не должно превосходить: для ламп в миниатюрном (пальчиковом) и «стеклян-

* При токе анода не более 5 мка.

ном» оформлениях +450 в, для ламп в сверхминиатюрном оформлении +250 в, если иное не оговорено ЧТУ.

3.20. Не рекомендуется использовать пентоды (тетроды) при напряжении экранирующей сетки, превышающем более чем на 10% напряжение анода, если иное не оговорено ОТУ и ЧТУ на лампу. При необходимости такого превышения следует устранить возможность перегрузки экранирующей сетки по мощности, выделяемой на ней. При напряжении экранирующей сетки, превышающем напряжение на аноде, режим работы лампы может стать нестабильным из-за вторичной эмиссии электронов с анода на экранирующую сетку.

3.21. Пиковое напряжение экранирующей сетки (независимо от длительности пика), не должно превосходить предельно допустимого напряжения анода, указанного в ЧТУ, если иное не оговорено.

3.22. При использовании пентода в триодном включении (экранирующая сетка соединена с анодом) следует руководствоваться п. п. 3.18, 3.19, причем ограничивающими факторами являются: напряжение экранирующей сетки и мощность, выделяемая на ней, указанные ЧТУ.

3.23. Оговариваемое ЧТУ предельно допустимое отрицательное напряжение управляющей сетки относится к его пиковому значению.

3.24. Если предельно допустимое отрицательное напряжение управляющей сетки не оговорено ЧТУ, то его величина должна быть менее 50 и 100 в, соответственно, для ламп с крутизной анодной характеристики более и менее 10 *ма/в*.

3.25. Не рекомендуется использовать электронный (прямой) ток управляющей сетки для создания напряжения автоматического смещения ламп в усилителях низкой или высокой частоты. Такое использование электронного тока может привести к большому разбросу входных и выходных параметров усилителей в течение эксплуатации и при смене лампы, а в ряде случаев и к нарушению нормальной работоспособности аппаратуры, так как значение электронного тока управляющей сетки в результате применения различных технологических и конструктивных мер на заводах при изготовлении ламп может значительно уменьшаться. Например, рабочий режим лампы (левый триод) в схеме на рис. 5 выбран таким образом, что рабочая точка на анодно-сеточной характеристике выбрана близкой к нулю и поэтому она располагается в области электронного тока сетки (точка «а» на рис. 6). Таким образом, входное сопротивление лампы в диапазоне низких частот (до 20 кГц) определяется электронным током сетки и имеет величину порядка 100 ком. Это сопротивление шунтирует входной контур схемы, образованный индуктивностью L и емкостью C_0 (входная емкость лампы, емкость монтажа и т. д.), и таким образом обеспечивается требуемая равномерность частотной характеристики входного каскада в рабочем диапазоне частот.

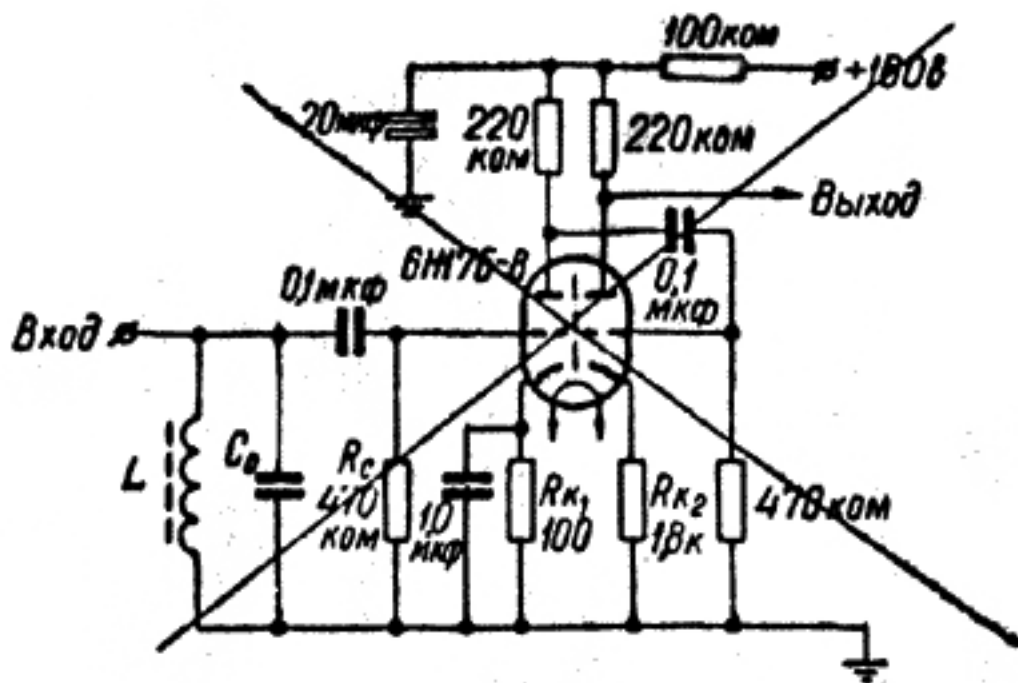


Рис. 5. Схема усилителя низкой частоты, в которой значение электронного тока сетки используется для обеспечения «нормальной» работы усилителя.

С целью повышения стабильности работы и увеличения долговечности была усовершенствована технология изготовления ламп и улучшена обработка деталей (золочение траверз сетки и т. п.),

в результате чего улучшены ее параметры, но значение электронного тока сетки уменьшилось (кривая 3 на рис. 6) и входное сопротивление лампы возросло в несколько раз. Вследствие этого требуемое шунтирование входного контура (LC_0) не обеспечивается и нарушается нормальная работа каскада.

Для восстановления работоспособности схемы оказалось необходимым рабочее смещение выбрать в области, где отсутствует электронный ток сетки, при одновременном увеличении сопротивления в цепи сетки с 470 кОм до 2—3 Мом. Требуемую же степень

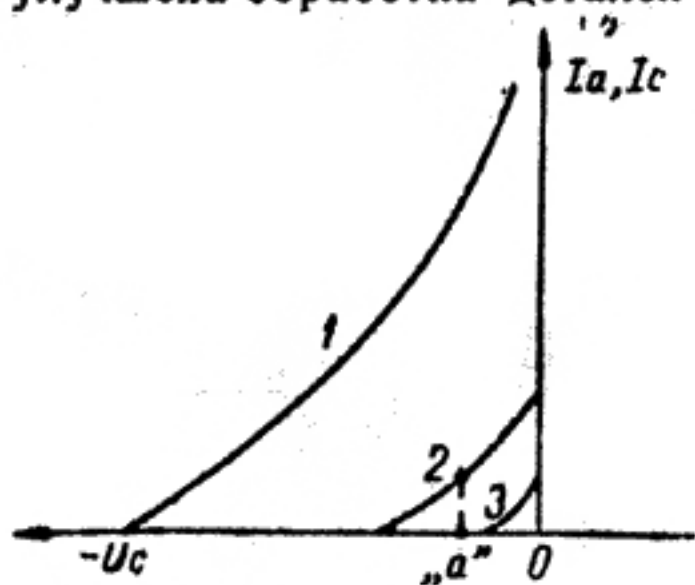


Рис. 6. Анодно-сеточные и сеточные характеристики триода:

1 — анодная характеристика; 2 — характеристика сеточного тока с незолочеными траверсами сетки; 3 — характеристика сеточного тока с золочеными траверсами сетки

шунтирования входного контура можно было получить включением активного сопротивления R параллельно индуктивности L (см. рис. 7), а необходимое усиление двух каскадов — за счет перераспределения коэффициентов усиления левого и правого триодов.

3.26. Отрицательное напряжение второй управляющей сетки (или третьей сетки пентода) не должно превосходить значения, установленного для первой управляющей сетки, если иное не оговорено ЧТУ.

3.27. При питании анодных (анодно-экранирующих) цепей ламп переменным током следует учитывать возможность протекания через лампу тока в обратном направлении за счет термоэлектронной и вторичной эмиссии анода (экранирующей сетки) в момент, когда напряжение на аноде (экранирующей сетке) отрицательно. В этом случае управляющая сетка лампы может зарядиться отрицательно вследствие того, что на нее попадает значительное количество электронов. В результате этого: уменьшаются к.п.д. и выходная мощность каскада, так как ток, протекающий

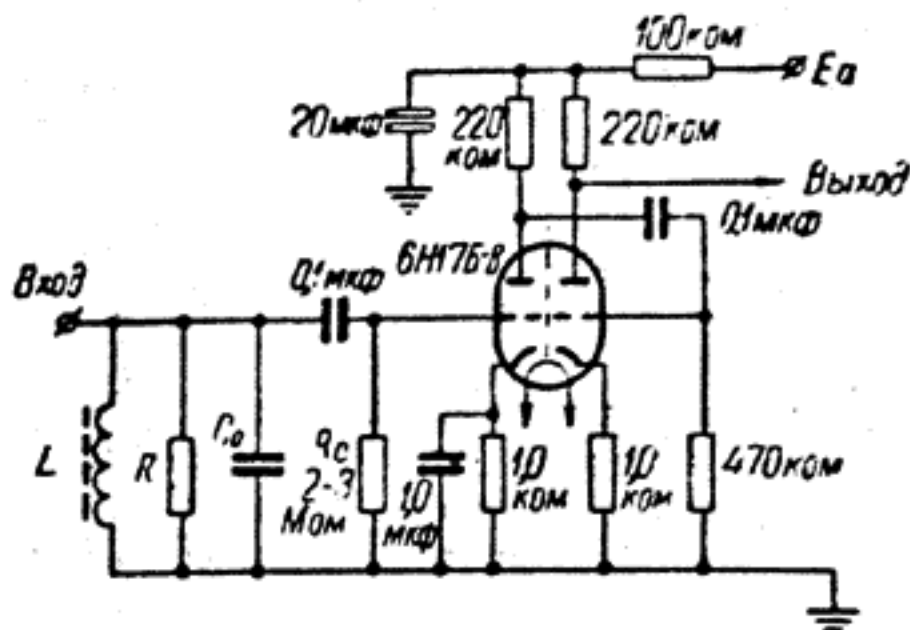


Рис. 7. Схема усилителя низкой частоты, в которой устранено влияние электронного тока сетки и обеспечивается требуемая степень шунтирования входного контура ($R = 150-200$ ком).

в отрицательный полупериод напряжения на аноде, не управляется входным сигналом; уменьшается средняя крутизна каскада за счет отрицательного заряда переходной (разделительной) емкости в цепи управляющей сетки; снижается стабильность работы каскада; у каскада появляются инерционные свойства.

Для устранения этих явлений необходимо: мощность, выделяемую на аноде, выбирать не больше 0,3—0,5 от предельно допустимой по ЧТУ; сопротивление в цепи управляющей сетки выбирать достаточно большим, в пределах 0,5—2,0 Мом, для ограничения обратного тока в цепи управляющей сетки; в цепи анодов и экранирующих сеток включать вентили, т. е. работать при однополупериодном напряжении.

3.28. При применении тетродов необходимо учитывать, что в определенных режимах работы в тетродах может возникнуть так на-

зывается динатронный эффект, резко ухудшающий работу ламп. Динатронным эффектом называется явление перехода вторичных электронов, выбитых с одного электрода на другой электрод, находящийся под более высоким положительным потенциалом. Например, в тетрадах (особенно нелучевых) при напряжениях экранирующей сетки больших чем напряжение на аноде в ходе зависимости анодного тока от напряжения на аноде наблюдается провал (глубина его может быть различной для разных типов ламп), обусловленный возникновением вторичной электронной эмиссии с анода лампы на экранирующую сетку. За счет этих уходящих с анода электронов анодный ток уменьшается, а ток экранирующей сетки соответственно увеличивается. Хотя нормальные рабочие режимы тетродов определяются соотношением $U_c < U_a$, при работе в схеме, когда напряжение анода изменяется, а потенциал экранирующей сетки остается постоянным, в отдельные моменты времени потенциал анода может становиться меньше потенциала экранирующей сетки, что вызывает резкое уменьшение анодного тока и увеличение тока экранирующей сетки за счет динатронного эффекта в цепи анода.

Явление динатронного эффекта ограничивает возможность использования тетродов (особенно нелучевых) по следующим причинам:

— во-первых, вторичная электронная эмиссия с анода создает нестабильность токов анода и экранирующей сетки во времени, что приводит к повышению внутренних шумов в лампах;

— во-вторых, провал на анодной характеристике лампы может явиться причиной возбуждения нежелательных собственных колебаний в резонансных цепях, включенных в анодную (экранирующую) цепь, что в свою очередь вызывает дополнительные шумы в схеме;

— в-третьих, провал на анодной характеристике может явиться непосредственной причиной искажения формы кривой усиленного сигнала в ряде схем усилителей.

Г. Токи электродов и мощности, выделяемые на них

3.29. Средние значения токов электродов ПУЛ в любых условиях эксплуатации не должны превышать предельно допустимых величин, оговоренных ЧТУ.

Пиковые значения токов электродов в импульсном режиме могут быть больше средних значений, оговоренных ЧТУ, но каждый случай применения ПУЛ в импульсном режиме (если он не предусмотрен ЧТУ) должен быть официально согласован с ЦБП ЭВП и предприятием-изготовителем ПУЛ.

3.30. Амплитудное значение тока катода ламп с литерой «Е» в импульсном режиме работы не должно превышать удвоенного значения предельно допустимого среднего тока катода лампы, оговоренного ЧТУ.

3.31. Значение мощности, выделяемой на любом электроде лампы, не должно превышать предельно допустимой величины, оговоренной ЧТУ.

3.32. Для повышения надежности работы лампы рекомендуется эксплуатировать ее в режиме, облегченном по сравнению с режимом испытания на долговечность по ЧТУ, т. е. на электроды (кроме управляющих сеток) подаются меньшие напряжения (70—80% значения напряжений в режиме испытания на долговечность), на электродах выделяются меньшие мощности.

3.33. При триодном включении тетрода (пентода) необходимо обращать особое внимание на недопустимость перегрузки лампы по мощности, выделяемой на экранирующей сетке, особенно для тех типов ПУЛ, для которых в ЧТУ предельно допустимая величина напряжения на экранирующей сетке установлена меньше напряжения на аноде.

3.34. Если величина предельно допустимой мощности, выделяемой на управляющей сетке, ЧТУ не установлена, то она не должна превышать: для ламп с крутизной анодно-сеточной характеристики 15 *ма/в* и выше — 50 *мвт*, для лампы с меньшей крутизной анодно-сеточной характеристики — 100 *мвт*.

3.35. Мощность, выделяемая на второй управляющей сетке у ламп с двойным управлением, не должна превосходить мощность, выделяемую на первой управляющей сетке, если иное не оговорено ЧТУ.

3.36. При конструировании радиоэлектронной аппаратуры часто возникает необходимость параллельного включения нескольких однотипных ламп. Так, например, при проектировании электронных стабилизаторов напряжения для уменьшения габаритов блока иногда удобно использовать несколько ламп с относительно малым током (несколько ламп 6С19П вместо одной более мощной лампы 6С33С). В этом случае необходимо учитывать следующее. Из-за наличия разброса параметров ламп мощность, выделяемая на анодах параллельно включенных ламп, не делится поровну между лампами, а поэтому лампа, нагруженная больше, выходит из строя раньше ламп, на аноде которых выделяется меньшая мощность. Кроме того, при параллельном включении ламп увеличивается крутизна системы параллельно включенных ламп и увеличивается опасность возникновения паразитной генерации, что в свою очередь приводит к повышению мощностей, выделяемых на анодах ламп.

Поэтому при параллельном включении ламп на аноде каждой из них необходимо рассеивать мощность, меньше номинальной, или отбирать токи, меньше допустимых по ЧТУ.

При параллельном включении ламп необходимо также в цепи анодов и экранирующих сеток включать сопротивления порядка 50—100 *ом* для предотвращения паразитной генерации, а в цепи катодов выравнивающие сопротивления, величина которых выбирается в зависимости от числа включенных параллельно ламп и

суммарной мощности, выделяемой на анодах ламп, аналогично тому, как это приведено в ЧТУ на лампы 6Н5С, 6Н13С, 6С19П, 6С18С, 6С33С, 6С41С.

Д. Предельно допустимая величина сопротивления в цепи управляющей сетки

3.37. Предельно допустимая величина сопротивления в цепи управляющей сетки, как правило, оговаривается ЧТУ для режима испытания ламп на долговечность. При включении в цепь управляющей сетки лампы сопротивления, величина которого выше предельно допустимой, понижается стабильность работы и надежность ламп. Это объясняется тем, что обратный ток сетки, протекая по сопротивлению в цепи сетки, уменьшает рабочее напряжение смещения, из-за чего растет мощность, выделяемая на электродах ламп. Повышение температуры электродов и баллона приводит к увеличению обратного тока сетки, а, следовательно, к уменьшению отрицательного напряжения смещения.

3.38. Величина сопротивления в цепи управляющей сетки ПУЛ может быть увеличена в случае:

а) если лампа работает в режиме, облегченном по сравнению с режимом испытания на долговечность по ЧТУ. Расчет допустимой величины сопротивления для этого случая приводится ниже;

б) если сопротивление в цепи управляющей сетки подключается к аноду лампы или к «плюсу» источника анодного напряжения и имеется сопротивление в цепи анода (рис. 8 д, е). В таком режиме величина сопротивления в цепи управляющей сетки (из-за опасности перегрузки сетки) должна быть не менее нескольких сотен килоом, а максимальная величина его должна выбираться с учетом сопротивления изоляции междуэлектродных промежутков лампы. В таких режимах сопротивление в цепи управляющей сетки рекомендуется выбирать в пределах от 0,2 до 5 Мом.

3.39. При работе триода в схеме катодного повторителя (рис. 8 в, ж) в режиме, близком к режиму испытания триода на долговечность по ЧТУ, допустимое сопротивление в цепи сетки определяется выражением

$$R_{с. доп} = R_{с0} (1 + S_0 R_k),$$

если $R_{с0}$ определено ЧТУ на лампу при фиксированном смещении, и выражением

$$R_{с. доп} = R_{с0} \frac{1 + S_0 R_k}{1 + S_0 R_{к0}},$$

если $R_{с0}$ определено ЧТУ при автоматическом смещении ($R_{к0}$).

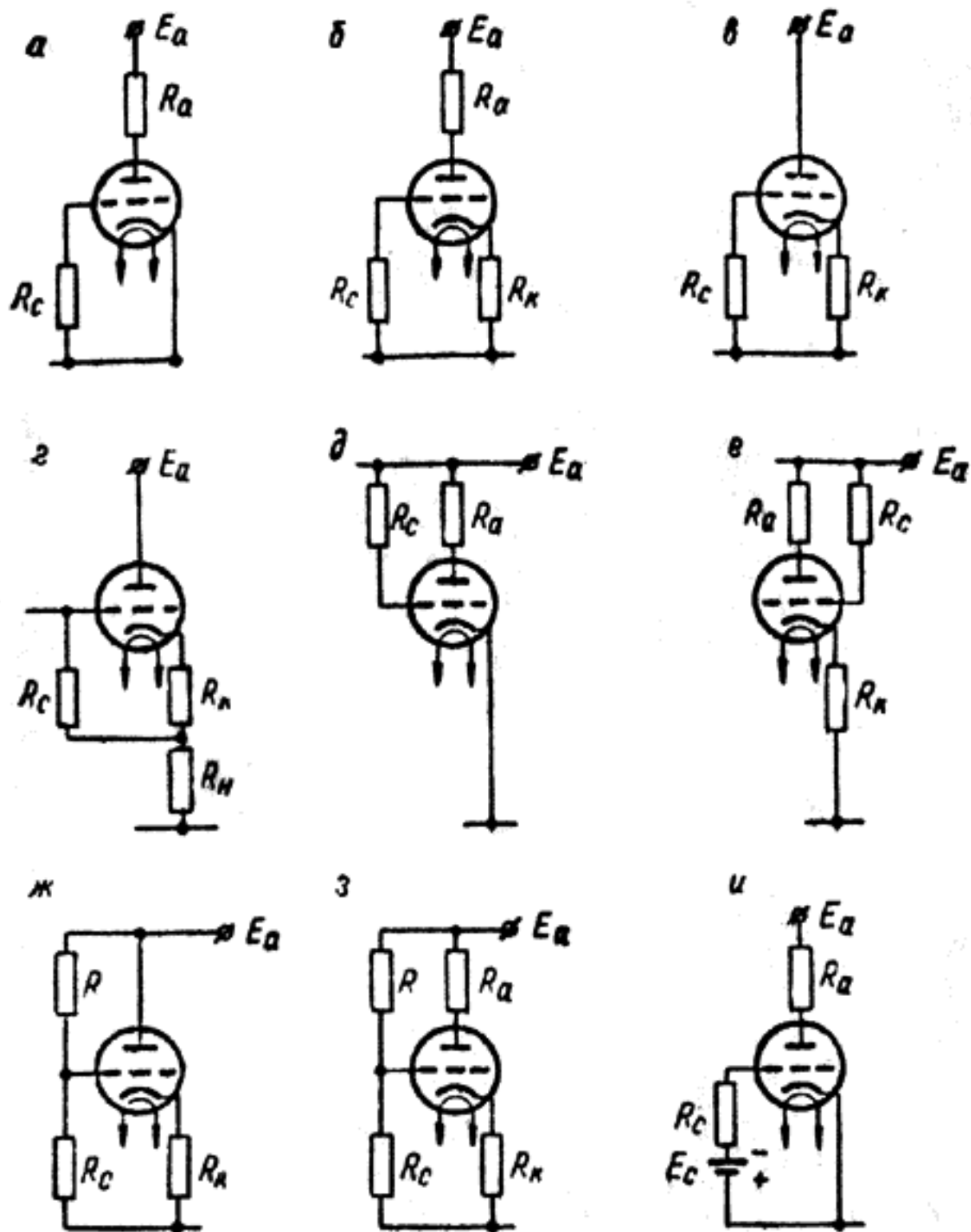


Рис. 8. Принципиальные схемы включения триодов.

3.40. При работе триода в схеме катодного повторителя в режиме, отличном от режима испытания на долговечность по ЧТУ по напряжениям на электродах, допустимое сопротивление в цепи сетки определяется выражением

$$R_{c, \text{доп}} = R_{c0} \frac{I_{a, \text{доп}} - I_a}{\Delta I_{a0}} (1 + S_0 R_k),$$

если R_{c0} определено ЧТУ при фиксированном смещении, и выражением

$$R_{c, \text{доп}} = R_{c0} \frac{I_{a, \text{доп}} - I_a}{\Delta I_{a0}} \left(\frac{1 + S_0 R_k}{1 + S_0 R_{k0}} \right),$$

если R_{c0} определено ЧТУ при автоматическом смещении (R_{k0}),

3.41. При работе триода в схемах с сопротивлениями в цепях анода и катода (рис. 86, з), допустимое сопротивление в цепи сетки определяется выражением

$$R_{c. \text{ доп}} = R_{c0} \frac{I_{a. \text{ доп}} - I_a}{\Delta I_{a0}} \left(1 + S_0 R_k + \frac{R_a}{R_{k0}} \right),$$

если R_{c0} определено ЧТУ при фиксированном смещении, и выражением

$$R_{c. \text{ доп}} = R_{c0} \frac{I_{a. \text{ доп}} - I_a}{\Delta I_{a0}} \cdot \frac{1 + S_0 R_k + \frac{R_a}{R_{k0}}}{1 + S_0 R_{k0}},$$

если R_{c0} определено ЧТУ при автоматическом смещении (R_{k0}).

3.42. При работе триода с фиксированным смещением или смещением, получаемым за счет электронного тока сетки, и с сопротивлением в цепи анода (рис. 8а, и) допустимое сопротивление в цепи сетки определяется выражением

$$R_{c. \text{ доп}} = R_{c0} \frac{I_{a. \text{ доп}} - I_a}{\Delta I_{a0}} \left(1 + \frac{R_a}{R_{k0}} \right),$$

если R_{c0} определено ЧТУ при фиксированном смещении, и выражением

$$R_{c. \text{ доп}} = R_{c0} \frac{I_{a. \text{ доп}} - I_a}{\Delta I_{a0}} \cdot \frac{1 + \frac{R_a}{R_{k0}}}{1 + S_0 R_{k0}},$$

если R_{c0} определено ЧТУ при автоматическом смещении (R_{k0}).

3.43. При применении триода в схеме катодного повторителя, если сопротивление в цепи сетки подключено к части катодного сопротивления (рис. 8г), величина сопротивления в цепи сетки рассчитывается по выражениям п. 3.41, причем под R_a следует понимать сопротивление в цепи катода между сопротивлением R_c и корпусом или участком схемы с отрицательным потенциалом, а под R_k следует понимать часть катодного сопротивления между сопротивлением R_c и катодом лампы (в схеме рис. 8г $R_a = R_k$).

3.44. В зависимости от режима применения для любой схемы включения пентодов (тетродов), приведенной на рисунках 9а — и, предельно допустимые величины сопротивлений в цепи управляющей сетки определяются:

— если в рабочем режиме крутизна анодно-сеточной характеристики лампы не равна крутизне в режиме испытания на долговечность, выражением

$$R_{c. \text{ доп}} = R_{c0} \left(1 + \frac{I_2}{I_a} \cdot \frac{SR_{c2}}{\mu_T} \right);$$

— если в режиме испытания на долговечность в цепи катода лампы имеется сопротивление автоматического смещения R_{k0} , а в рабочем режиме (рис. 9а, д, и) его нет, то выражением

$$R_{c. \text{ доп}} = R_{c0} \cdot \frac{1}{1 + S_0 R_{k0}} \left(1 + \frac{I_2}{I_a} \cdot \frac{SR_{c2}}{\mu_T} \right);$$

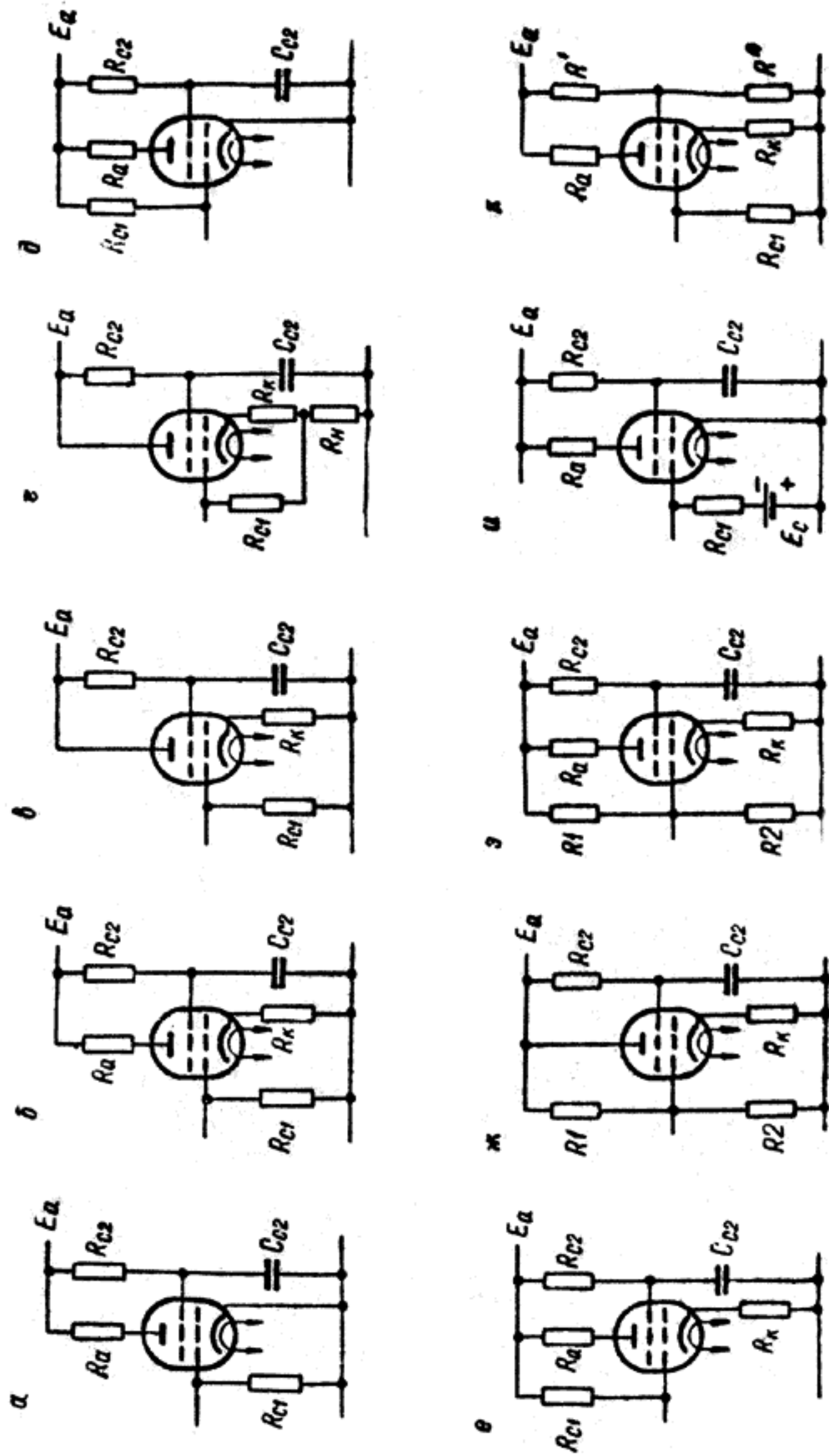


Рис. 9. Принципиальные схемы включения тетродов (пентодов).

— если в режиме применения наряду с сопротивлением в цепи экранирующей сетки (R_{c2}) имеется сопротивление автоматического смещения (рис. 96. в, г, е, ж, з, к), то выражением

$$R_{c. \text{доп}} = R_{c0} \cdot \frac{1 + S_0 R_k}{1 + S_0 R_{k0}} \left(1 + \frac{I_2}{I_a} \cdot \frac{1}{\mu_T} \cdot \frac{S R_{c2}}{1 + S R_k} \right).$$

При питании экранирующей сетки лампы от потенциометрического делителя (рис. 9к), образованного сопротивлениями R' и R'' , в вышеприведенных выражениях вместо R_{c2} следует подставить $\frac{R' \cdot R''}{R' + R''}$.

3.45. Если третья сетка не используется в качестве управляющего электрода, то она должна быть «заземлена» по переменному току (по частоте сигнала) и иметь потенциал, близкий к потенциалу катода, по постоянному току.

3.46. Величины сопротивлений в цепи второй управляющей сетки у пентодов не должны превышать значений, установленных для первой сетки, если иное не оговорено ЧТУ. Если использование пентодной сетки лампы как управляющей не оговорено ЧТУ, то оно допускается только с официального разрешения ЦБП ЭВП.

Е. Стабилизация параметров ПУЛ в рабочих режимах

3.47. Стабилизация рабочих режимов ламп необходима для обеспечения надежной работы аппаратуры, где применены ПУЛ. Поэтому при разработке аппаратуры следует учесть допустимый по ЧТУ разброс параметров ПУЛ и допустимые изменения их в процессе эксплуатации (оговоренные ЧТУ в качестве критериев долговечности) и принять необходимые меры для стабилизации рабочих режимов ламп.

3.48. Стабилизация рабочих режимов ПУЛ должна быть такой, чтобы изменения питающих напряжений как можно меньше влияли на стабильность выходных параметров аппаратуры.

3.49. Простым и эффективным способом стабилизации рабочих режимов для большинства типов ламп является введение отрицательной обратной связи по току путем использования автоматического смещения.

Степень стабилизации рабочего режима с автоматическим смещением определяется с помощью выражения

$$\frac{\Delta I_{a, \text{фикс}}}{\Delta I_{a, \text{авт}}} = 1 + \alpha S R_k.$$

где $\Delta I_{a, \text{фикс}}$ и $\Delta I_{a, \text{авт}}$ — изменение анодного тока, соответственно, при фиксированном и автоматическом смещении при одинаковом изменении напряжения смещения;

α — отношение тока катода к току анода; для триодов $\alpha = 1$.

Величина сопротивления автоматического смещения определяется выражением

$$R_k \leq \frac{7+8}{S}.$$

Если величина сопротивления автоматического смещения, выбранная из условия достижения нужной степени стабилизации режима, больше обеспечивающей требуемое положение рабочей точки, то следует использовать схему компенсационной подачи напряжения смещения, подобную указанной на рис. 10.

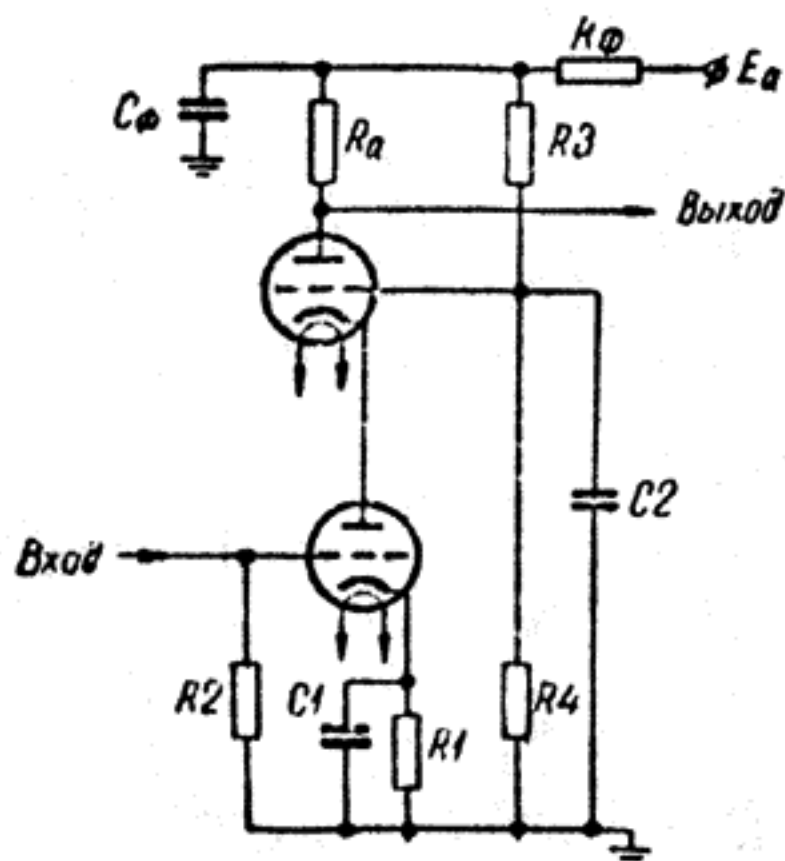
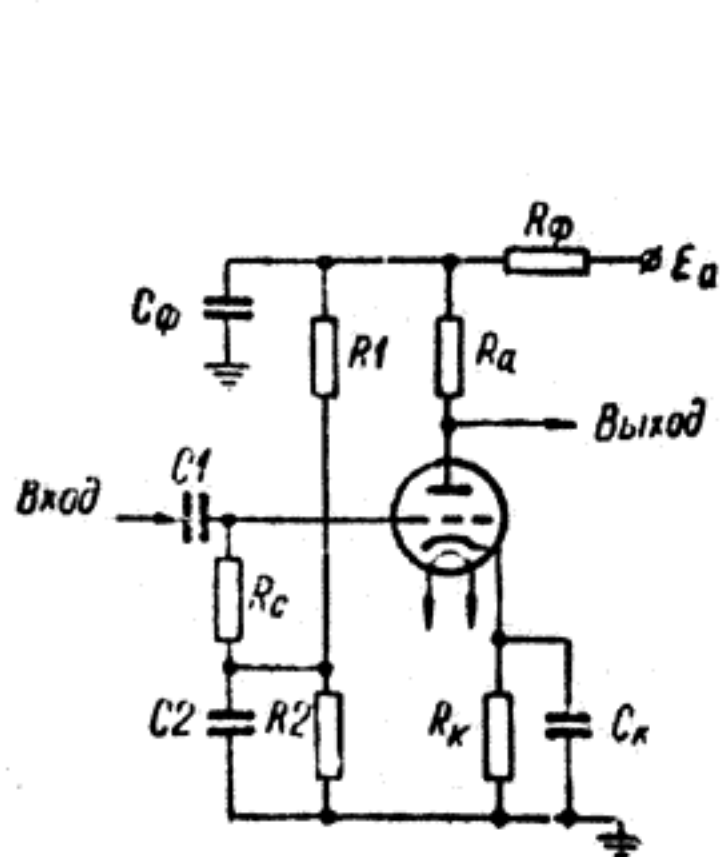


Рис. 10. Компенсационная схема комбинированной подачи напряжения смещения.

Рис. 11. Схема каскодного включения ламп.

3.50. Для обеспечения высокой стабильности работы усилителя рекомендуется применять схему каскодного включения ламп (см. рис. 11).

Сопротивление в цепи катода выбирается из условий п. 3.49. Оба сопротивления делителя (R_3 и R_4 на рис. 11) выбираются каждое приблизительно по 200 ком. Дополнительная стабилизация по анодному току обеспечивается подключением сопротивления делителя R_3 к сопротивлению фильтра в анодной цепи.

3.51. Не рекомендуется использовать лампы в двухтактных каскадах с общим сопротивлением в цепи катодов, так как оно, являясь элементом положительной обратной связи, увеличивает асимметрию анодных токов.

3.52. Гасящее сопротивление в цепи экранной сетки пентодов (тетродов) является элементом, стабилизирующим режим экранирующей сетки, и поэтому не рекомендуется питать экранирующую сетку непосредственно от источника питания или от потенциометрического делителя. Исключением являются случаи, когда экранирующая сетка является управляющим электродом (например, в каскадах в АРУ).

Экранирующие сетки стержневых ламп типов 1Ж17Б, 1Ж18Б, 1Ж24Б, 1Ж30Б, 1П24Б, 1Ж29Б и т. п. необходимо питать от потенциометров.

При питании экранирующих сеток пентодов и тетродов с помощью гасящих сопротивлений следует учитывать, что характер изменения разброса электрических параметров нелучевых и лучевых ламп различен. Это обуславливается следующими причинами. В нелучевых пентодах и тетродах витки управляющих и экранирующих сеток располагаются так, что значительная часть поверхности экранирующей сетки, не затененная витками управляющей сетки, участвует в прямом перехвате электронов, эмиттируемых катодом. Эта часть поверхности экранирующей сетки работает как анод триода, и ток экранирующей сетки при увеличении напряжения этой сетки возрастает так же, как и анодный ток триода при увеличении анодного напряжения. Возможные различия в геометрии сеток отдельных экземпляров ламп не приводят к существенным отличиям в величинах отношения анодного тока к току экранирующей сетки. Наличие хорошей корреляции между током анода и током экранирующей сетки у нелучевых пентодов (тетродов) приводит к значительному уменьшению разброса этих токов при включении в цепь экранирующей сетки гасящего сопротивления.

В лучевых же лампах нарушение условий фокусировки электронного потока с катода за счет, например, частичного сбоя витков сеток приводит к тому, что ток экранирующей сетки возрастает за счет перехвата части анодного тока без заметного изменения катодного тока. У лучевых ламп корреляция между токами экранирующей сетки, анода и катода выражена слабее, чем у нелучевых, поэтому включение гасящего сопротивления в цепи экранирующих сеток приводит к сокращению разброса токов экранирующих сеток, но часто может привести к увеличению разброса анодных токов ламп.

3.53. При жестких требованиях к стабильности длительности импульса блокинг-генератора (5—10%) необходимо включать в цепь анода лампы стабилизирующую длинную линию (Ф на рис. 12).

При этом разброс длительности импульса при смене ламп сокращается до 2—7%, так как нагрузкой линии является стабильное (вследствие почти 100%-ной положительной обратной связи) внутреннее сопротивление лампы. При применении рекомендуемой схемы (рис. 12) форма импульса и его амплитуда практически не из-

меняются по сравнению с импульсом, полученным при использовании схемы без стабилизирующего элемента. Длительность импульса, генерируемого блокинг-генератором со стабилизирующей длиной линии, определяется временем двойного пробега (т. е. от начала до конца стабилизирующей линии и обратно) импульса напряжения вдоль линии. Величина емкости C выбирается такой, чтобы время формирования вершины импульса (т. е. время разряда конденсатора C через участок «сетка — катод» лампы) было примерно в полтора раза больше времени двойного пробега импульса напряжения вдоль линии.

Стабильность выходных напряжений блокинг-генераторов и импульсных катодных повторителей можно увеличить также применением ламп с большим (3—5-кратным) запасом по допустимому импульсному току катода.

3.54. Для стабилизации рабочих режимов ламп с вторичной эмиссией рекомендуется включать их по схеме, изображенной на рис. 13, или использовать другие методы, обеспечивающие требуемую стабильность работы каскада при изменении параметров ламп в пределах, допустимых критериями долговечности по ЧТУ (и при смене ламп).

3.55. Для обеспечения стабилизации коэффициента усиления и резонансной характеристики широкополосных усилителей (особенно использующих лампы с большой крутизной типов 6Ж9П, 6Ж23П, 6Э6П, 6С3П, 6С4П и др.) рекомендуется включать лампы по схемам рис. 14, 15, 16.

Применением схемы рис. 14 обеспечивается минимальный разброс значений коэффициента усиления при обратной связи, близкой к 100%, по токам анода и экранирующей сетки (практически разброс тока анода не превышает 2—3% от номинального).

Применением схемы рис. 15 обеспечивается минимальный разброс значений входной емкости ламп при обратной связи, близкой к 100%, по катодному току, но стабильность коэффициента усиления в этом случае несколько хуже, чем при применении схем рис. 14.

Применением схемы рис. 16 обеспечивается как минимальный разброс значений коэффициента усиления, так и минимальный разброс значений входной емкости лампы при обратной связи по анодному току, близкой к 100%.

Для схем рис. 14, 15 является обязательным включение сопротивления R_{c2} , ограничивающего мощность, выделяемую на экранирующей сетке, в допустимых ЧТУ пределах, а для схем рис. 15,

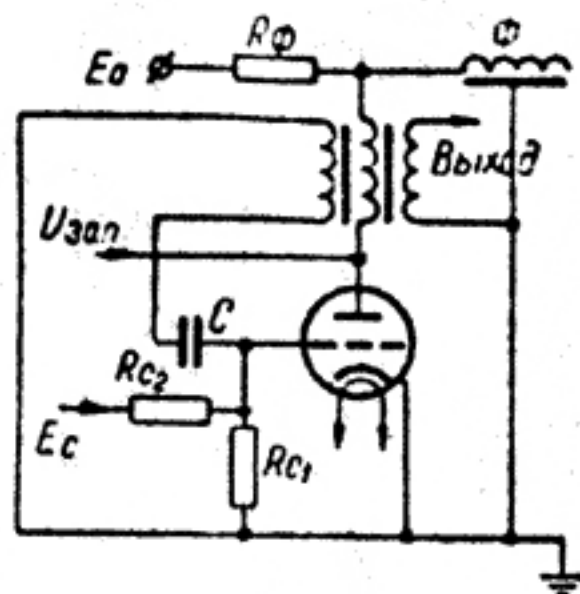


Рис. 12. Схема блокинг-генератора со стабилизирующей длиной линии (Φ).

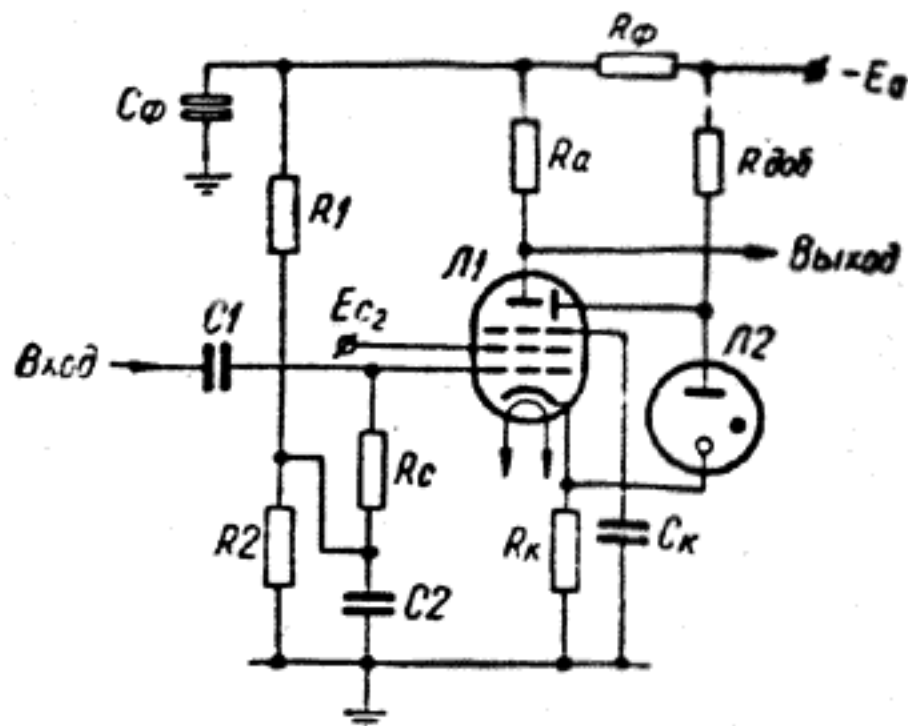


Рис. 13. Схема стабилизации рабочего режима лампы с вторичной эмиссией Λ_1 стабилитроном Λ_2 .

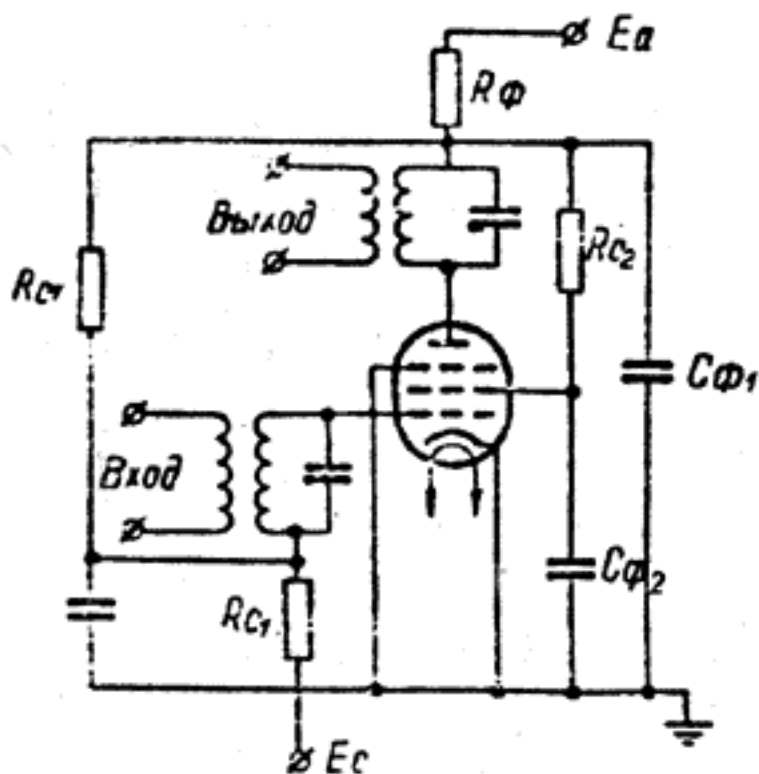


Рис. 14. Схема широкополосного усилителя, обеспечивающая стабилизацию коэффициента усиления.

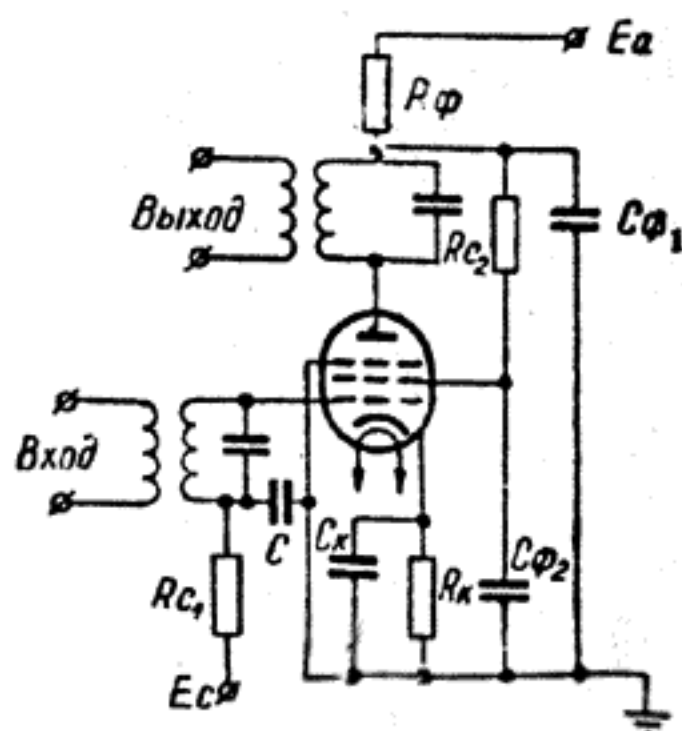


Рис. 15. Схема широкополосного усилителя, обеспечивающая минимальный разброс значений входной емкости лампы.

16 — применение больших сопротивлений в цепи катода лампы (R_k), значительно превосходящих по своей величине обычно применяемые (например, для лампы 6Ж9П $R_k = 600$ ом, для 6Ж23П $R_k = 470$ ом).

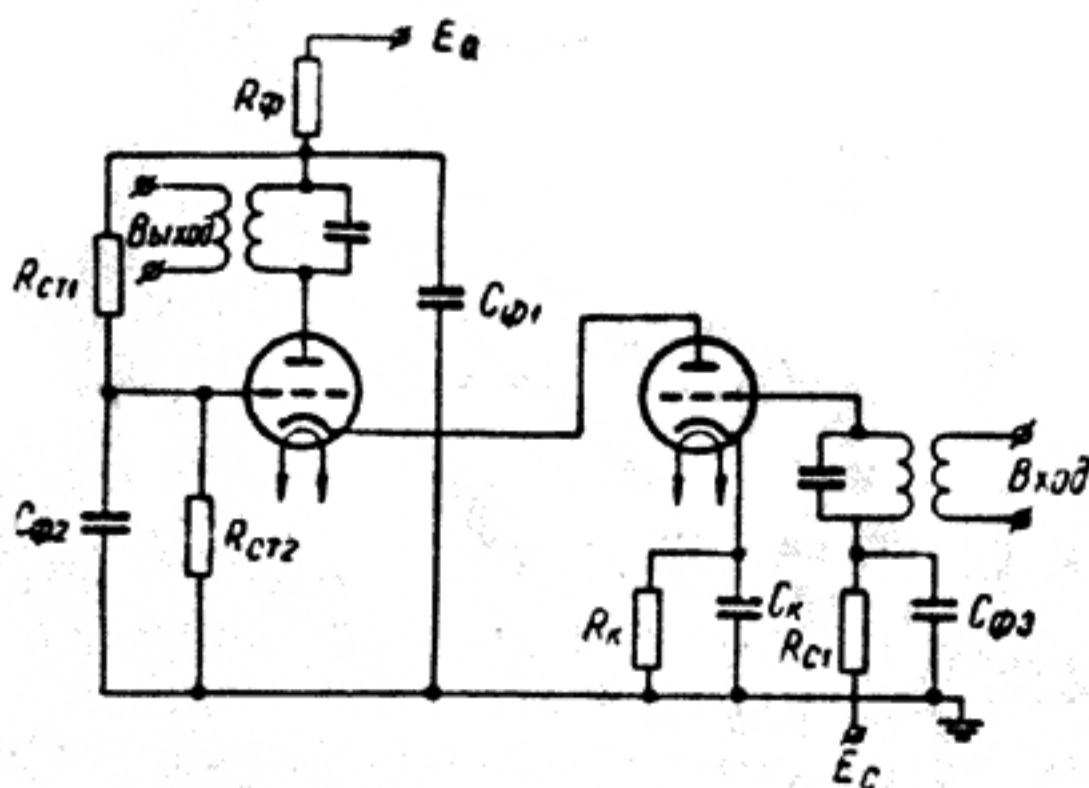


Рис. 16. Схема широкополосного усилителя, обеспечивающая минимальный разброс коэффициента усиления и входной емкости лампы.

Ж. Устранение влияния неконтролируемых параметров ПУЛ на работу радиоэлектронной аппаратуры

3.56. При проектировании радиоэлектронной аппаратуры разработчик должен принять все меры для устранения влияния неконтролируемых (не нормируемых) по ЧТУ параметров ПУЛ (см. п. 2.14).

3.57. Недопустимо использовать неконтролируемые (не нормируемые) по ЧТУ параметры ПУЛ как параметры, определяющие работоспособность аппаратуры (см. п. 3.25).

3.58. При питании накала ламп переменным напряжением может возникнуть явление «гудения», т. е. появление на анодной или катодной нагрузке переменного напряжения с частотой напряжения накала или его гармоник.

В зависимости от причин возникновения различают «гудение»:

- обусловленное проводимостью между подогревателем и сеткой лампы;
- обусловленное проводимостью между подогревателем и анодом лампы;
- обусловленное проводимостью между подогревателем и катодом.

Эти составляющие гудения могут быть значительными и для устранения их влияния на работу аппаратуры необходимо учесть, что:

а) «гудение» (с частотой колебания напряжения питания накала ламп), возникающее из-за наличия проводимости между сеткой и подогревателем (рис. 17), можно значительно снизить включением потенциометра (см. рис. 18а) или заземлением средней точки обмотки накала (рис. 18б);

б) «гудение» (с частотой колебания, напряжения питания накала лампы), возникающее из-за проводимости между анодом и подогревателем лампы, можно устранять аналогичным образом по схеме рис. 18.

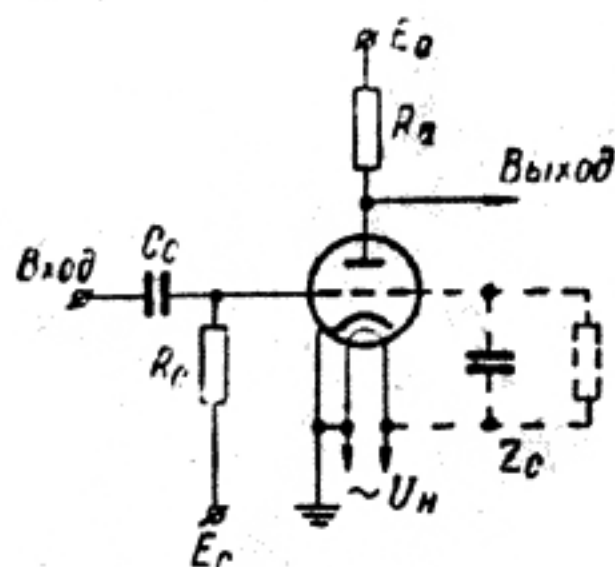


Рис. 17. Схема, поясняющая возникновение «гудения» из-за наличия проводимости между подогревателем и сеткой лампы.

в) «гудение» (с частотой колебания напряжения накала и его гармоник), возникающее из-за наличия проводимости между подогревателем и катодом и при наличии в цепи катода сопротивления (рис. 19а, б) можно устранить подачей между катодом и подогревателем лампы положительного или отрицательного напряжения порядка 20—60 в (подбирается экспериментально) при помощи делителя (рис. 20) или шунтированием (если при этом сохраняется нормальная работа схемы) сопротивлением в цепи катода емкостью C_k , определяемой по формуле:

$$C_k = \frac{50 \div 100}{2\pi f_n R_k},$$

где f_n — частота напряжения накала,
 R_k — сопротивление в цепи катода лампы.

При повышенных требованиях к уровню «гудения» подогреватель ламп рекомендуется питать постоянным напряжением.

3.59. При проектировании высокочувствительной радиоэлектронной аппаратуры, работающей в диапазоне инфразвуковых и звуковых частот необходимо учитывать, что низкочастотные шумы, обусловленные эффектом «мерцания» (фликкер-эффектом), с уменьшением частоты сигнала резко возрастают. Из рис. 21 видно, что при изменении частоты сигнала от 10 кГц до 20 гц значение низкочастотных шумов увеличивается более чем в 250 раз.

Минимальное значение напряжения низкочастотных шумов (см. рис. 22) находится в области перехода от начального нелинейного к линейному участку анодно-сеточной характеристики лампы и в процессе эксплуатации сдвигается в область меньших значений анодного тока лампы.

3.60. Для устранения влияния нестабильности междуэлектродных проводимостей ПУЛ на работоспособность аппаратуры рекомендуется:

а) избегать использования ламп с сопротивлениями в цепях электродов более 1 Мом (особенно это относится к цепям управляющих сеток выходных ламп);

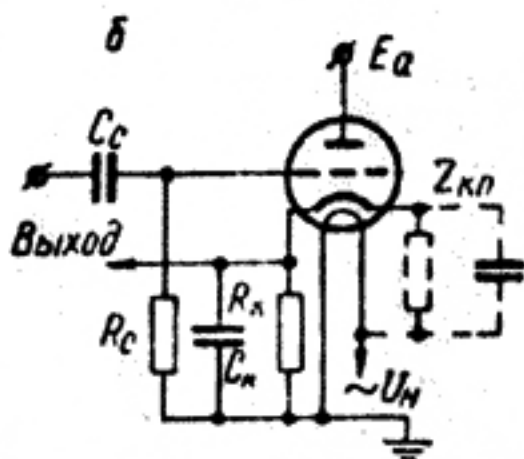
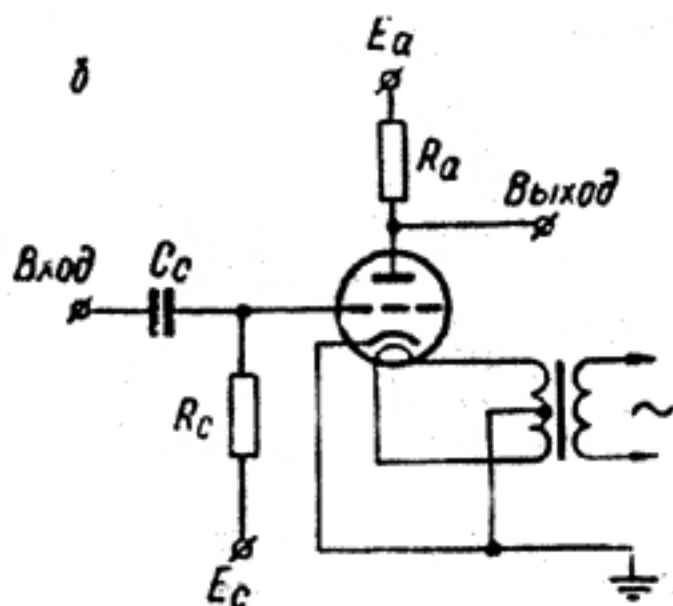
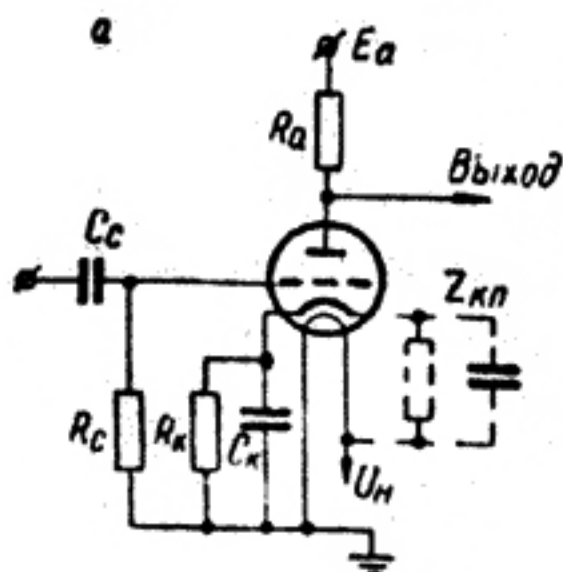
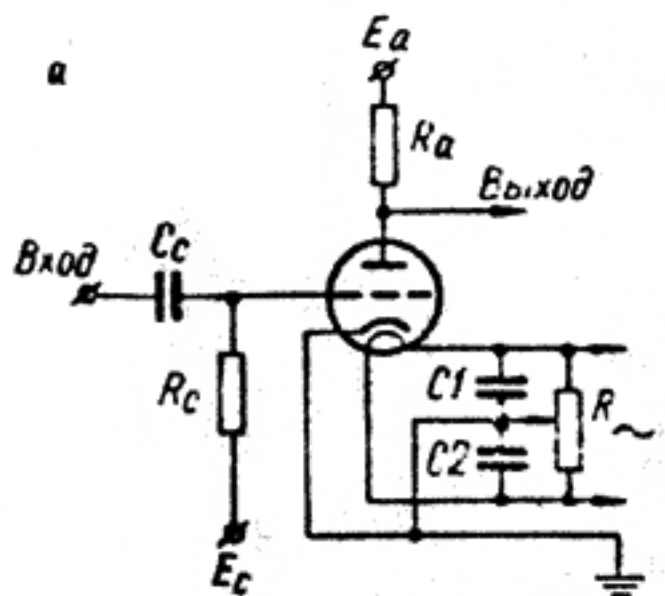


Рис. 18. Подавление напряжения «гудения» с помощью потенциометра (а) и заземления средней точки обмотки накала (б).

Рис. 19. Схема, поясняющая возникновение «гудения» из-за наличия проводимости между подогревателем и катодом лампы.

б) учитывать, что величины сопротивлений междуэлектродной изоляции в работающей лампе могут быть в десятки раз меньше, чем измеренные в холодном состоянии, и то, что к концу срока службы они могут снизиться до единиц мегом;

в) при использовании комбинированных ламп учитывать, что из-за токов утечек между электродами различных систем может нарушиться нормальная работа каскада (см. рис. 23).

В каскадах рекомендуется использовать системы различных ламп (L_1 и L_2 на рис. 24).

При этом потенциалы соответствующих электродов лампы в одном баллоне должны быть близки;

г) в схемах «памяти», характерной особенностью которых является включение лампы без сопротивления утечки в цепи управляющей сетки (рис. 25), использовать лампы с повышенным сопротивлением междуэлектродной изоляции (например, лампы типа 6Н18Б, имеющие значения междуэлектродных сопротивлений к концу гарантированной ЧТУ долговечности не менее 500—1000 Мом).

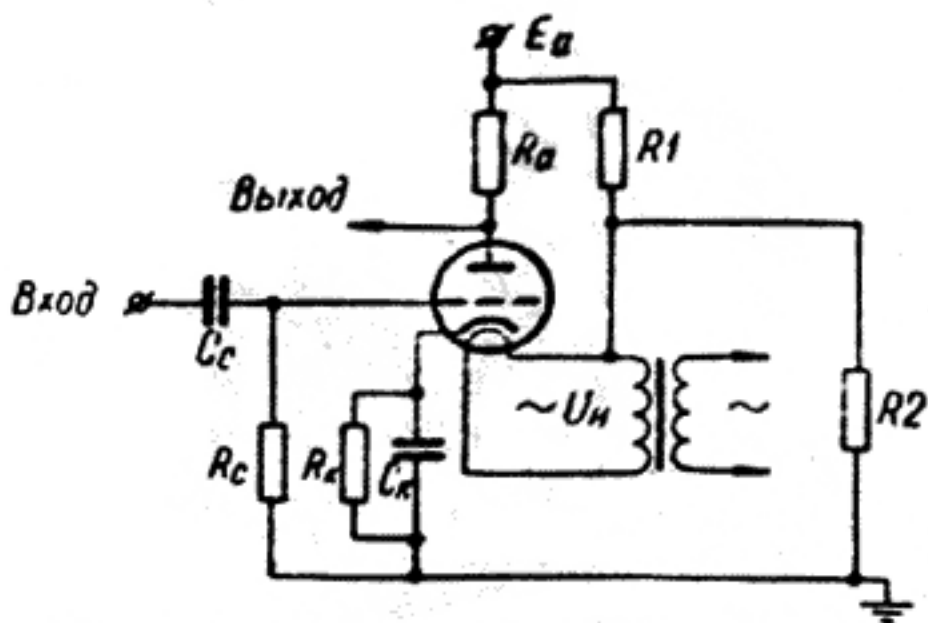


Рис. 20. Подавление «гуления» при помощи подачи между катодом и подогревателем напряжения 20—60 в (обычно $R_1 = 100 - 220$ ком, $R_2 = 22 - 43$ ком).

3.61. Для уменьшения влияния сопротивления промежуточного

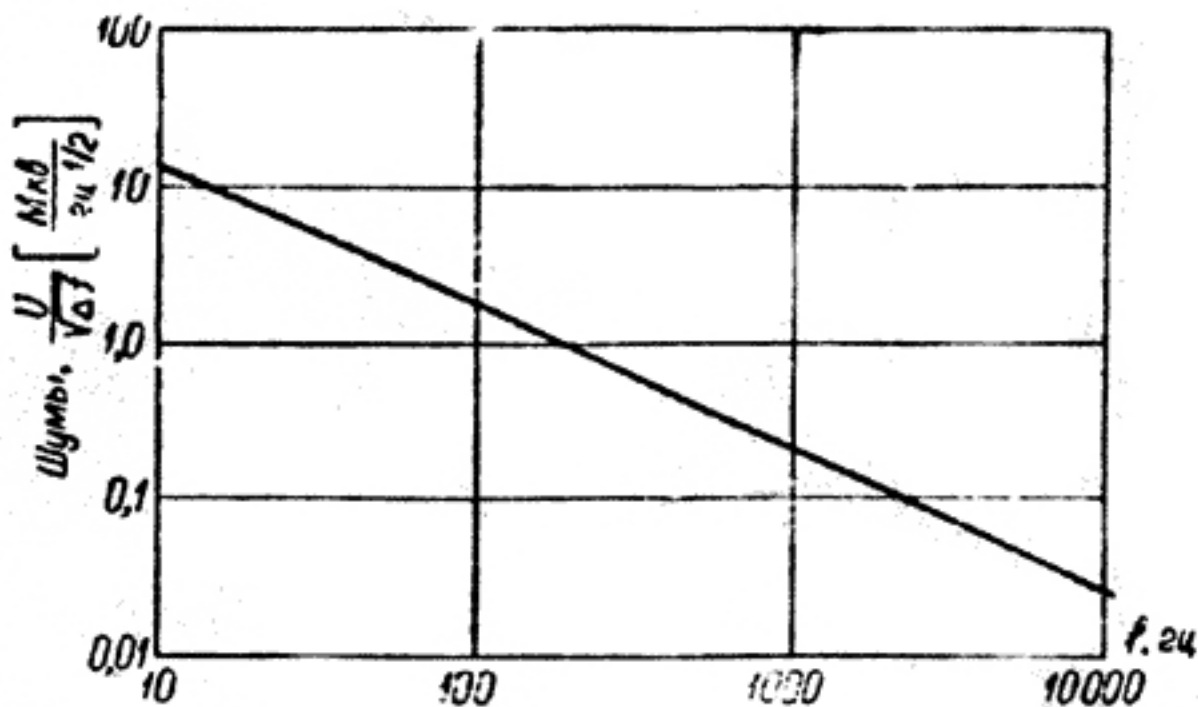


Рис. 21. Зависимость спектральной плотности низкочастотных шумов от частоты для лампы типа 6Н2П.

слоя катода ПУЛ на нормальную работоспособность аппаратуры рекомендуется использовать ПУЛ (особенно с крутизной анодно-сеточной характеристики выше 10 ма/в) с автоматическим напряжением смещения. При этом необходимо учитывать, что сопротивление промежуточного слоя катода в процессе эксплуатации увеличивается тем быстрее, чем выше температура и меньше ток катода лампы.

При работе лампы в широком диапазоне частот необходимо учитывать частотную зависимость сопротивления промежуточного слоя вследствие того, что он обладает емкостью до нескольких тысяч пикофарад.

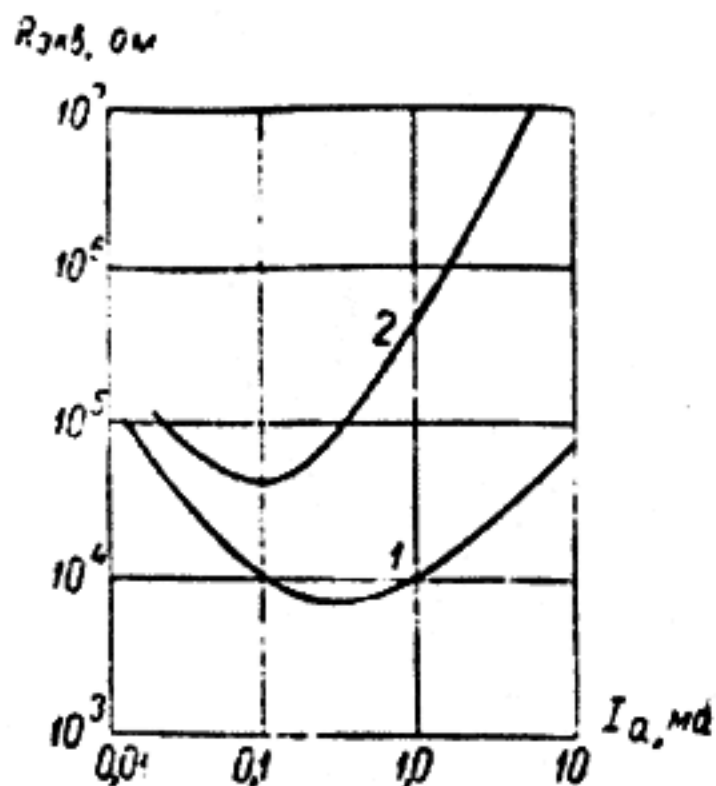


Рис. 22. Зависимость эквивалентного сопротивления низкочастотных шумов от тока анода триода 6Н1П:

1 — для всей лампы; 2 — для той же лампы через 1000 ч работы.

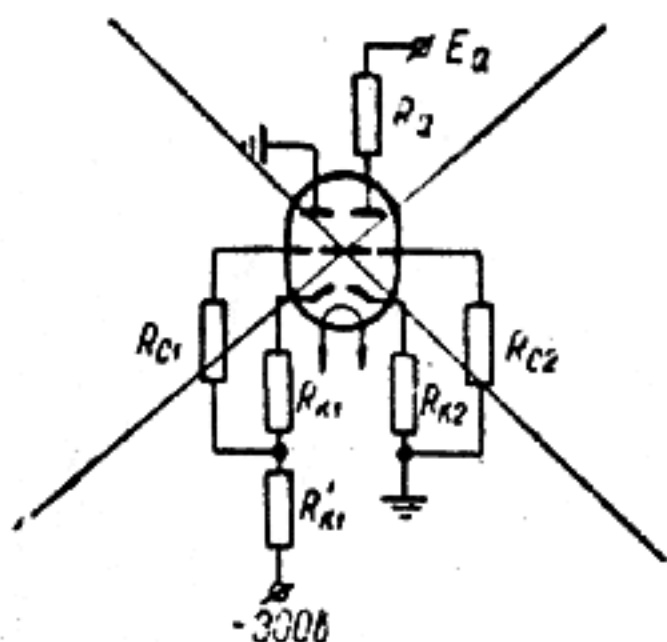


Рис. 23. Нерекондуемая схема включения двойного триода.

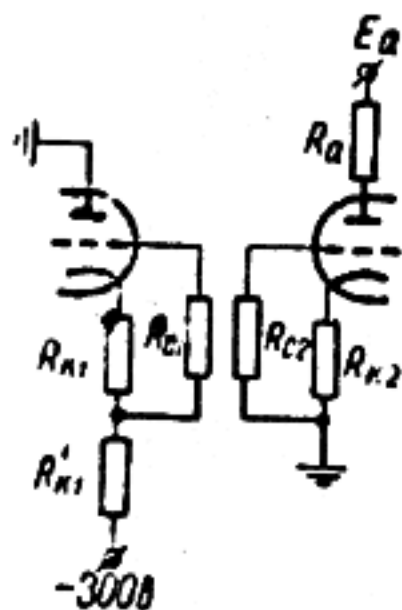


Рис. 24. Рекомендуемая схема включения комбинированных ламп (использование систем двух ламп).

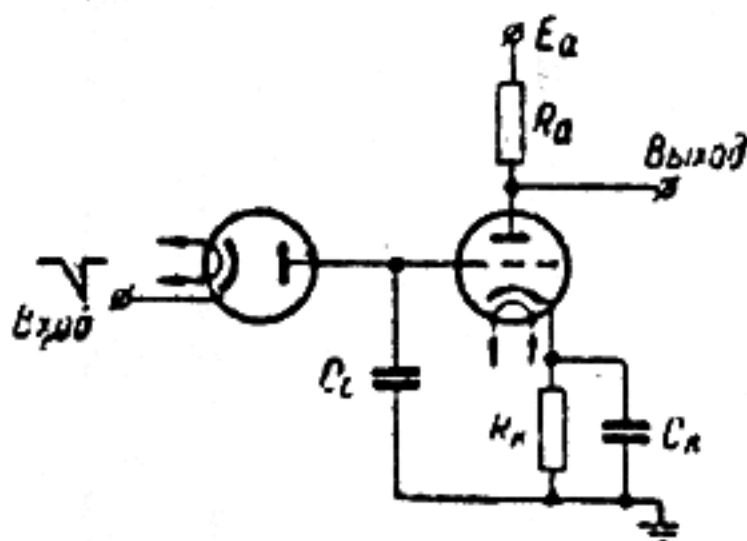


Рис. 25. Схема каскада «памяти».

3.62. В аппаратуре, где величина входного сопротивления ограничивает достижимое усиление на высоких частотах (100—200 МГц), рекомендуется для ламп, имеющих несколько наружных вводов

катода (6СЗП, 6Н14П, 6Ж1П, 6Ж9П и т. п.), включать входной контур не между сеткой и «землей», как это делается обычно (рис. 26а), а между сеткой и одним из вводов катода (рис. 26б). Благодаря такому включению протекание тока катода по вводу L_*

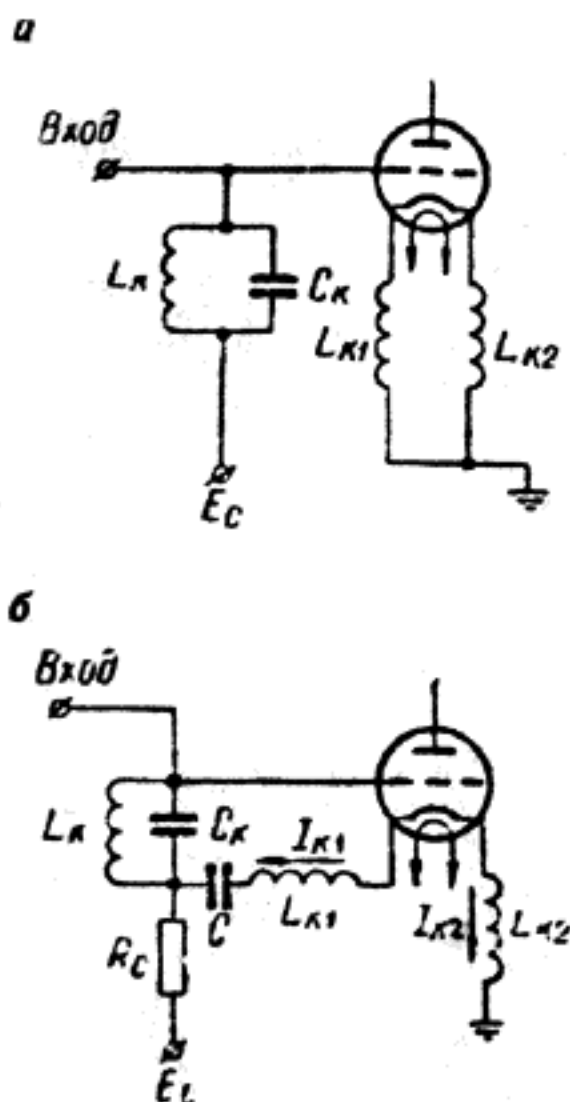


Рис. 26. Включение лампы, имеющей несколько вводов катода:
 а — обычное; б — обеспечивающее повышенное входное сопротивление.

не будет влиять на напряжение сигнала, приложенное между сеткой и другим вводом катода. Например, для ламп типа 6Н14П и 6Ж9П включение по схеме рис. 26б повышает входное сопротивление на частоте 100 Мгц на 50% по сравнению со схемой, где «заземлены» все катодные вводы.

3. Время готовности лампы к работе

3.63. Если проектируемая аппаратура должна иметь малое время готовности, то конструктор обязан выбрать соответствующие типы ПУЛ и режимы их работы.

Под временем готовности понимается время, отсчитываемое: — от момента включения питающих напряжений (если все питающие напряжения включаются одновременно);

— или от момента включения полного напряжения накала (для случаев, когда используется дежурный режим при пониженном напряжении накала);

— или от момента включения форсированного напряжения накала (для случаев, когда используется форсированный или комбинированный режим);

— или от момента включения напряжения анода, экранирующей или управляющей сеток (для случая применения дежурного режима с номинальным напряжением накала) до момента, когда параметры прибора, принятые за критерии времени готовности, отличаются от установившихся в стационарном режиме на величину не большую, чем это оговорено ЧТУ на данный тип ПУЛ.

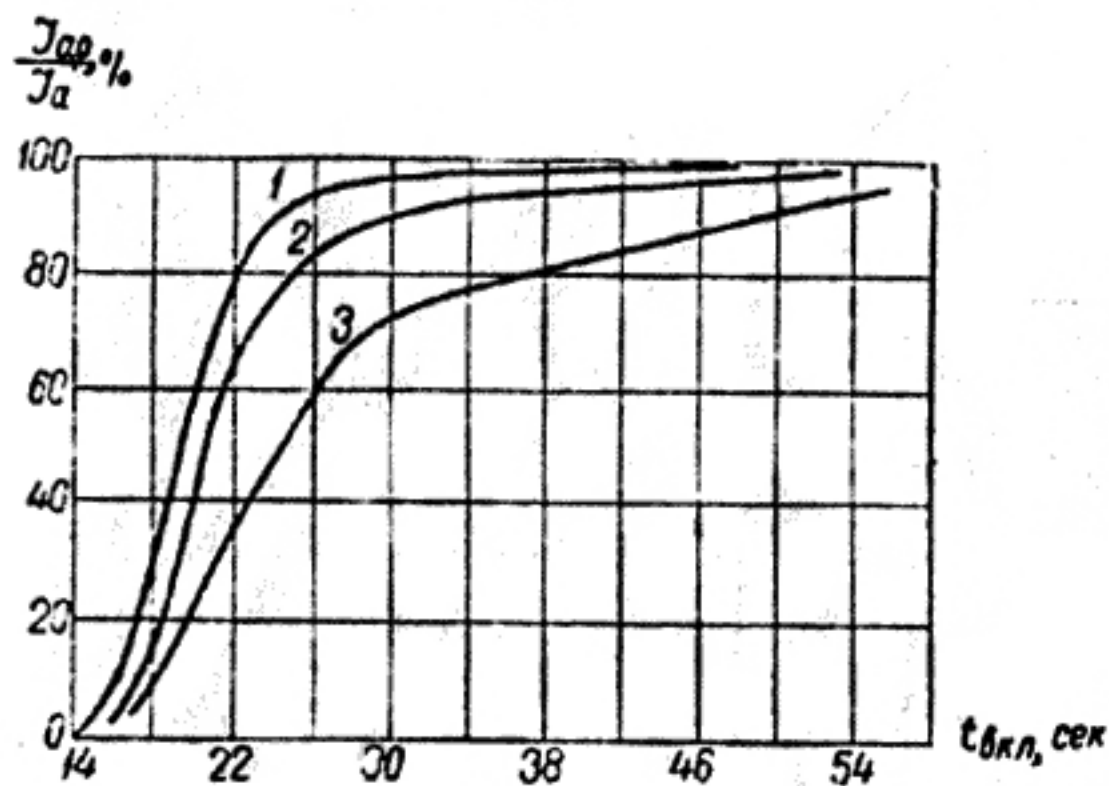


Рис. 27. Кривые времени установления анодного тока ламп типа 6Н1П-Е при различных способах подачи смещения.

1 — $R_k = 600 \text{ Ом}$; 2 — $R_k = 400 \text{ Ом}$; 3 — $U_{с1} = -4 \text{ в}$.

Если время готовности и допустимость дежурного накала не оговорены ЧТУ на лампу, запрещается ее применение в аппаратуре с малым временем готовности без документально оформленного разрешения ЦБП ЭВП.

3.64. Если в ЧТУ на лампу не оговорен режим с форсированием напряжения накала, то для уменьшения времени готовности не допускается (без согласования с ЦБП ЭВП) увеличение мощности, подводимой к подогревателю, так как это приводит к сокращению долговечности лампы.

3.65. Для уменьшения времени готовности ламп рекомендуется использовать автоматическое смещение. Ход кривых установления анодного тока при различных способах подачи смещения показан на рис. 27, а ход кривых установления анодного тока при различных сопротивлениях в цепи анода — на рис. 28.

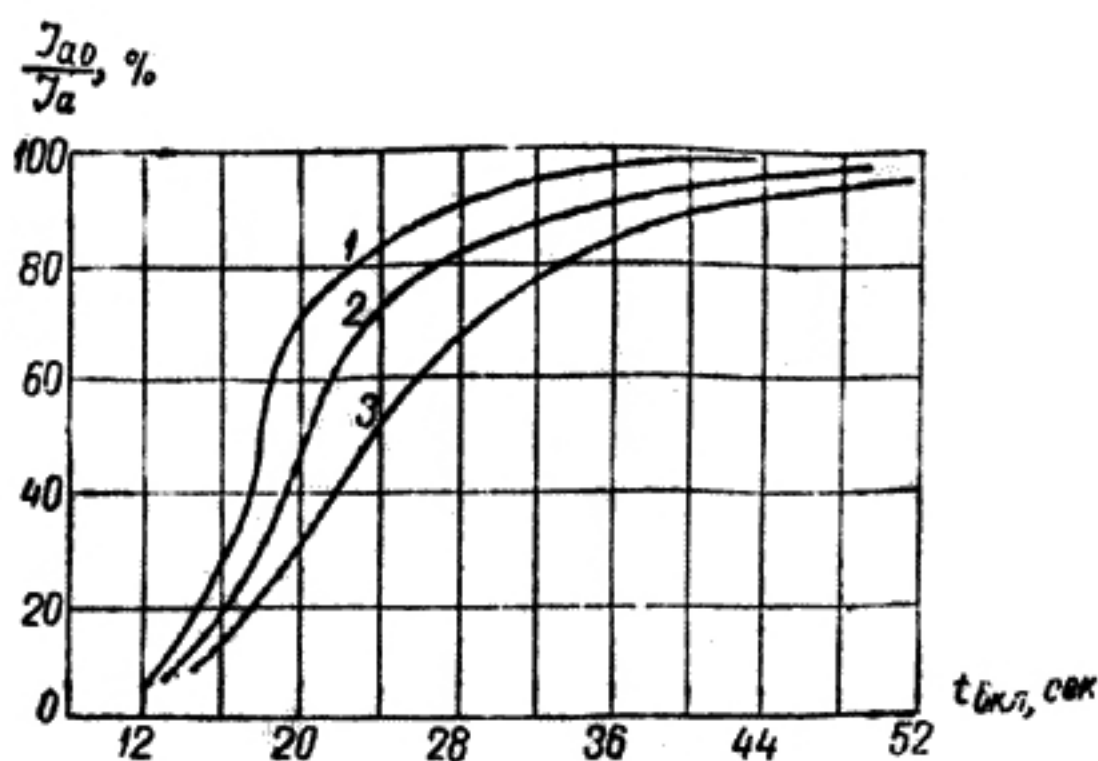


Рис. 28. Кривые времени установления анодного тока лампы типа 6С3П при различных величинах сопротивлений анодных нагрузок

1— $R_a = 20$ ком; 2— $R_a = 10$ ком; 3— $R_a = 0$.

И. Допустимый диапазон температур, давления и влажности

3.66. Температура баллона ПУЛ и окружающей ее среды в любых условиях работы аппаратуры не должна превышать пределов, оговоренных ЧТУ на лампу. Под температурой баллона следует понимать температуру его самого горячего места. Измерение температуры проводится согласно РТМ. «Приборы электровакуумные. Метод измерения температуры наружных поверхностей электровакуумных приборов» (НОД0.073.000), утвержденного ГКЭТ СССР в декабре 1963 г.

На рис. 29 и 30 показано распределение температуры по окружности и высоте баллона у различных типов ламп при номинальном режиме работы в вертикальном положении. Как правило, самое горячее место баллона находится против середины анода лампы.

3.67. Зависимость температуры баллона ($T_{бал}$) от температуры окружающей среды ($T_{окр}$) и мощности, выделяемой на аноде лампы (P_a)*, может быть приближенно определена с помощью следующей эмпирической формулы

$$T_{бал} = T_n + (C_2 - C_3 P_a) T_{окр} + C_4 \cdot P_a,$$

где T_n , C_2 , C_3 и C_4 — величины, постоянные для данного типа лампы. Ориентировочные значения этих величин, которые могут быть использованы при расчетах тепловых режимов, для основных групп ламп приведены в таблице.

* Для пентодов (тетродов) вместо P_a следует брать $P_a + P_{с2}$, где $P_{с2}$ — мощность, выделяемая на экранирующей сетке.

$T_{бал}, ^\circ C$

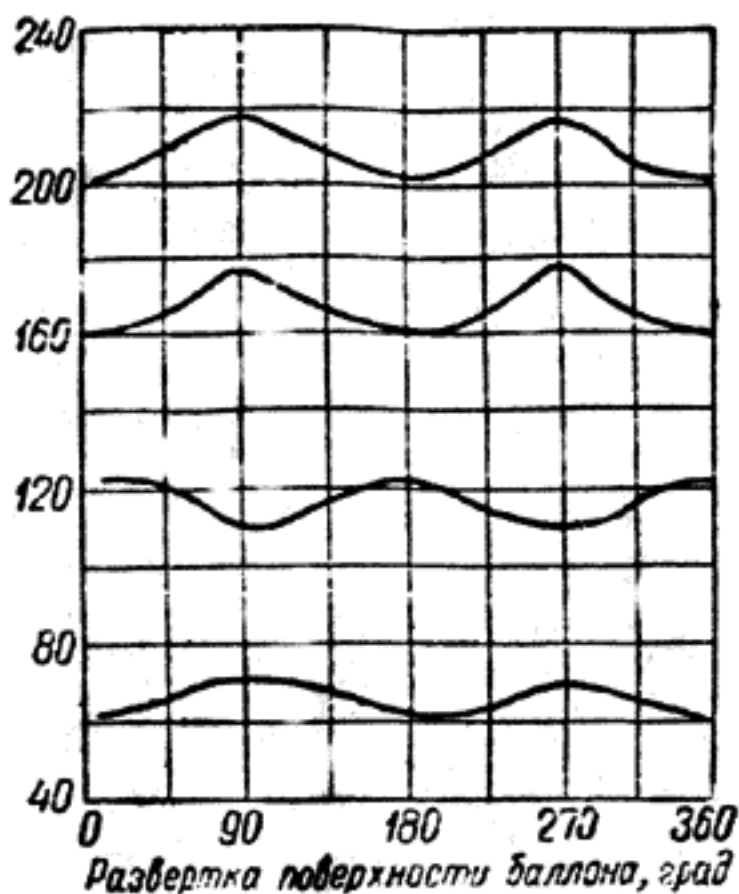


Рис. 29. Распределение температуры по окружности баллонов ламп в плоскости, проходящей через середину анода перпендикулярно оси лампы.

Таблица

Группы ламп	Значения постоянных			
	T_n	C_2	$C_3 \cdot 10^{-4}, \frac{1}{вт}$	$C_4, \frac{^\circ C}{вт}$
Пентоды и триоды в сверхминиатюрном оформлении	57÷75	0,75÷0,85	215÷500	32÷44
Маломощные пентоды и триоды в миниатюрном оформлении	30÷70	0,62÷0,9	170÷480	20÷30
Оконечные пентоды и тетроды в миниатюрном оформлении	60÷75	0,7÷0,8	100÷150	10÷15

Характер зависимостей температуры баллона лампы от температуры окружающего воздуха и мощности, выделяемой на аноде, для лампы 6П1П иллюстрируется на рис. 31. Более точное значение температуры баллона лампы должно определяться экспериментально.

3.68. Эксплуатация ламп при повышенной температуре баллона снижает надежность их работы. При прочих равных условиях связь между интенсивностью отказов ПУЛ (λ') при эксплуатации ламп с повышенной температурой баллона ($T'_{бал}$) и интенсив-

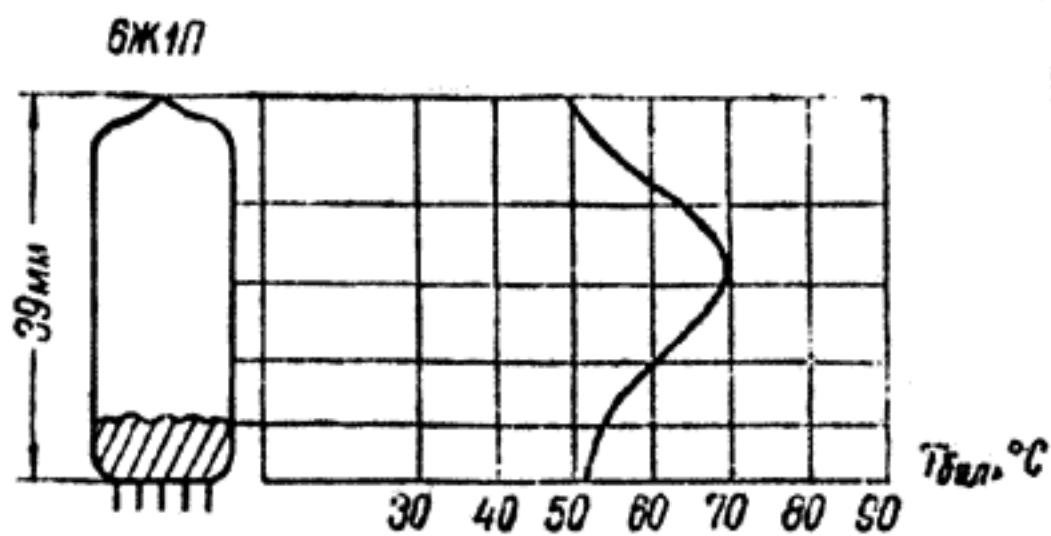
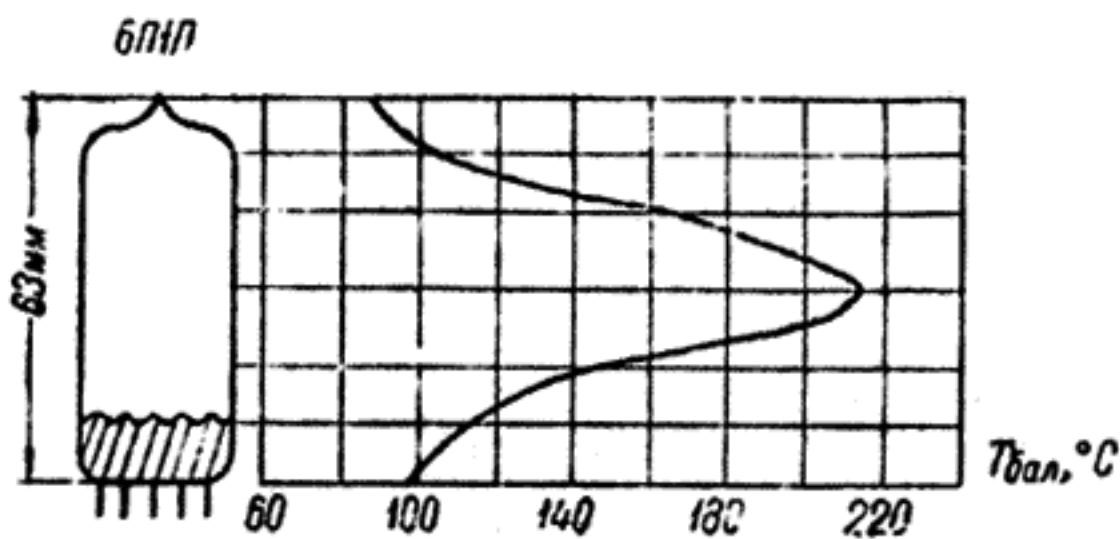
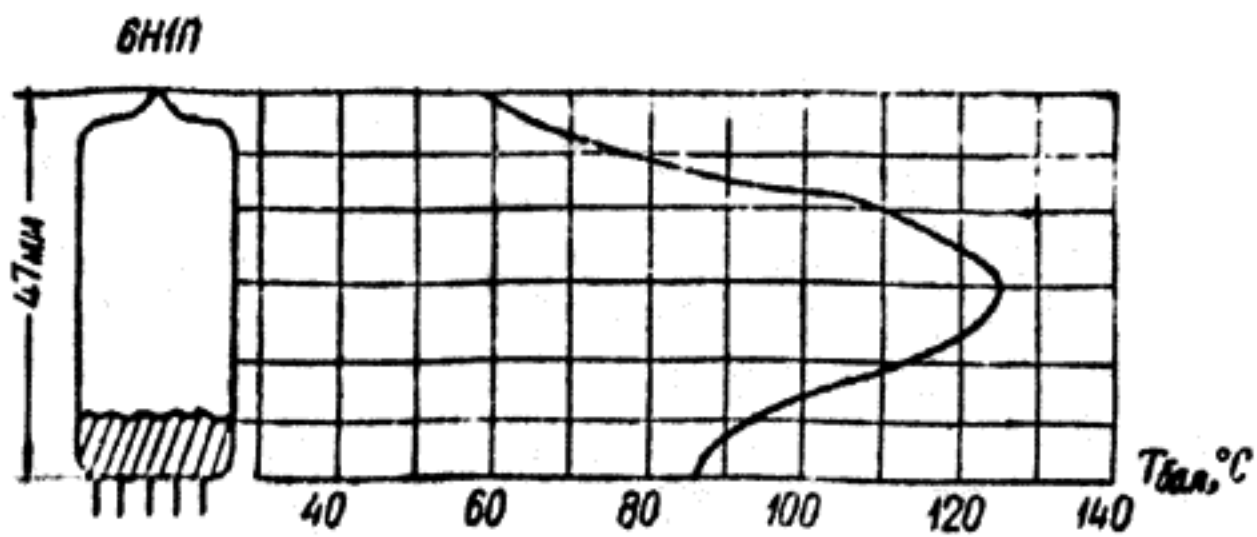


Рис. 30. Распределение температуры баллона по высоте ламп различных типов.

ностью отказов (λ) в номинальном режиме работы ($T_{бал}$) определяется эмпирическим выражением

$$\lambda' = \lambda \left(\frac{T'_{бал}}{T_{бал}} \right)^{5,5}$$

здесь значения $T_{бал}$ и $T'_{бал}$ в градусах Кельвина.

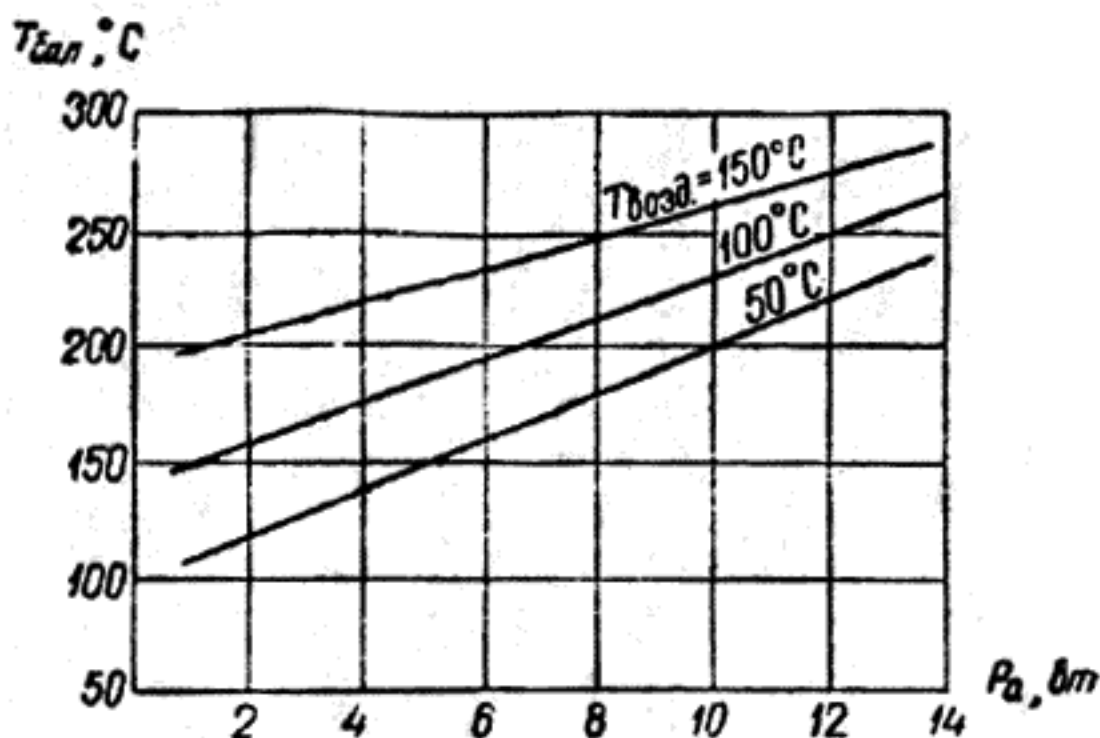


Рис. 31. Зависимость температуры баллона лампы 6ПП от мощности, выделяемой на аноде, при различных температурах окружающей среды и нормальном давлении.

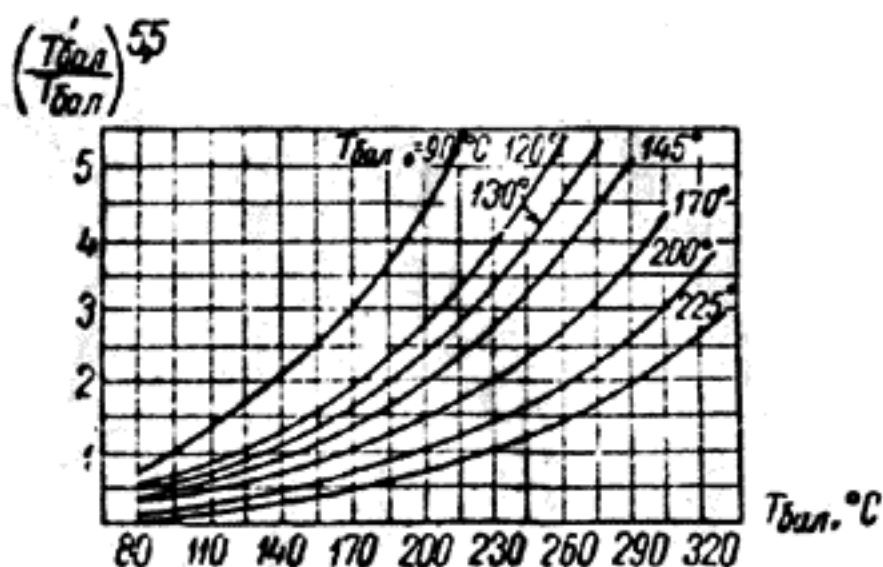


Рис. 32. Зависимость $\left(\frac{T'_{бал}}{T_{бал}}\right)^{5,5}$ от температуры баллона лампы $T_{бал}$ ($T_{бал0}$ — допустимая температура баллона лампы по ЧТУ, °C).

Приведенное выражение иллюстрируется рис. 32.

Эта формула справедлива для температуры баллона лампы, превышающей температуру баллона в номинальном режиме работы.

3.69. Для повышения надежности работы ламп рекомендуется применять теплорассеивающие экраны, изготовленные из высоко-теплопроводящих металлов и плотно прилегающих к стеклу баллона. Основные требования к теплорассеивающим экранам:

— плотное облежание лампы экраном независимо от разброса допусков на размеры баллона;

— высокая теплопроводность материала, применяемого для выравнивания перепада температур поверхности баллона лампы;

— достаточная степень чернения внутренней и наружной поверхности экрана для эффективного теплоотвода излучением;

— хороший тепловой контакт с шасси;

— обеспечение электростатической экранировки;

— возможно большая поверхность для хорошего конвекционного охлаждения;

— экран не должен увеличивать механические нагрузки на лампу при работе ее в условиях вибрации.

Теплорассеивающие экраны могут быть выполнены различным образом. Наиболее эффективными являются экраны, выполненные из кабельной плетенки типа ПМЛ 16×24 (нормаль НО.022.1У9, 1—62) и экраны со специальными гофрированными металлическими вставками в стаканчике (держателе) панельки и в экране (ламподержателе), создающие надежный тепловой контакт поверхности баллона лампы с экраном, благодаря чему обеспечивается хороший отвод тепла от баллона лампы.

На рис. 33—37 показано влияние различных экранов на максимальную температуру баллона лампы и на их надежность.

Из рисунков видно, что:

— стандартный экран типа ПЛК-9—2 перегревает (на 40—100°С) лампу по сравнению с лампой без экрана;

— экран из кабельной плетенки (мягкий экран) выравнивает перепад температур на поверхности баллона и снижает температуру точки наибольшего перегрева на 40—20°С по сравнению с лампой без экрана: при использовании мягкого экрана повышается коэффициент использования лампы за счет того, что температура баллона лампы в таком экране понижается и на электродах может выделяться гораздо большая мощность, чем в случае применения лампы без экрана. Это справедливо даже для самых мощных ПУЛ миниатюрного оформления;

— чернение стандартного (типа ПЛК-9) экрана дает частичный эффект снижения температуры баллона лампы, однако, она остается выше температуры баллона лампы без экрана примерно на 40%.

Поэтому для повышения надежности работы ламп не рекомендуется использовать экраны (ламподержатели), ухудшающие теплоотвод от баллона лампы (например экран, имеющий воздушную прослойку между его внутренней поверхностью и баллоном лампы типа ПЛК-9).

3.70. Для понижения температуры баллона ПУЛ рекомендуется:

- размещать лампы в баллоне так, чтобы обеспечить наилучший теплоотвод. Следует учитывать взаимный нагрев элементов аппаратуры и в особенности взаимный нагрев ламп (см. рис. 38);
- уменьшать мощность, выделяемую на аноде лампы;
- увеличивать теплоотвод за счет непосредственного контакта теплоотводящих экранов ламп с шасси (относится, в основном, к сверхминиатюрным лампам);

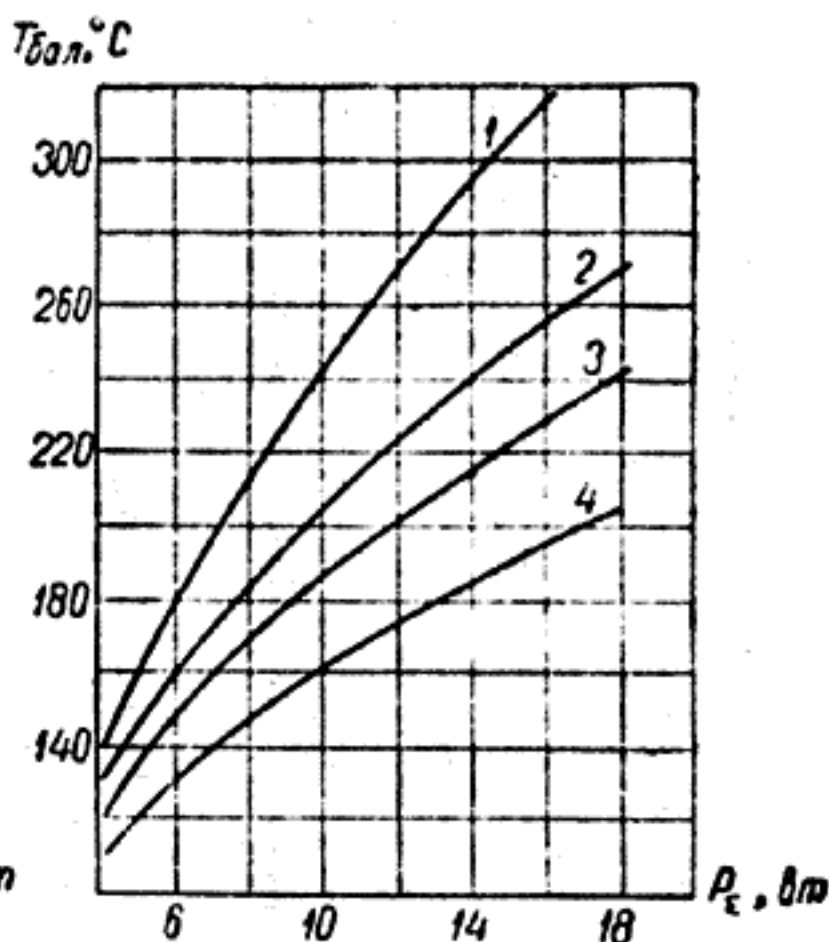
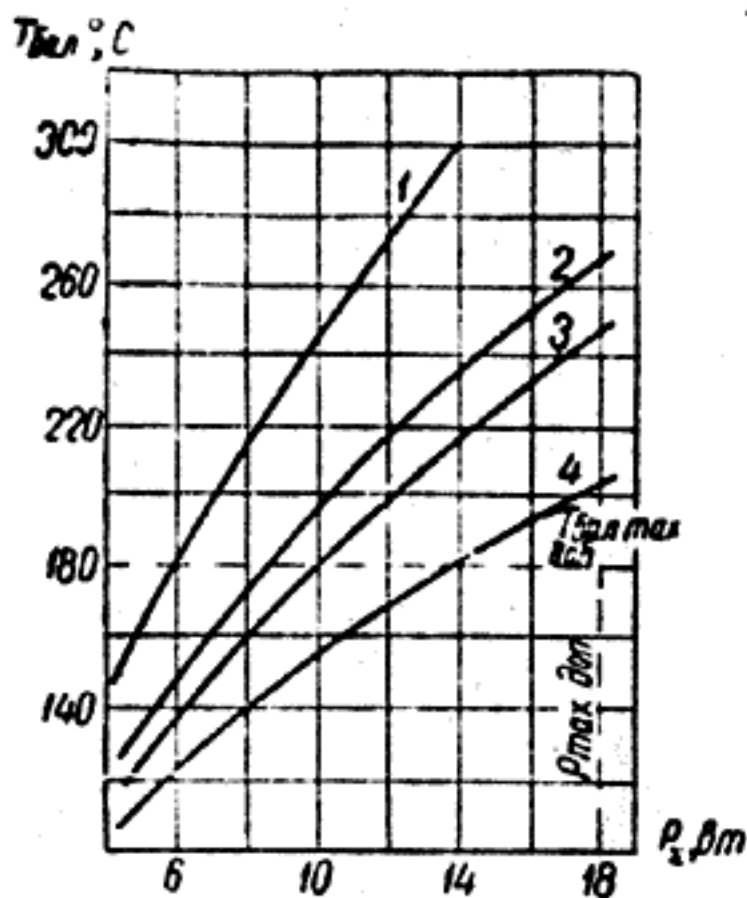


Рис. 33. Зависимость температуры баллона ($T_{бал}$) лампы 6П15П от суммарной мощности ($P_{с}$), выделяемой в лампе с различными экранами и без них при температуре окружающей среды $+65^{\circ}\text{C}$

1 — стандартный нечерненный экран типа ПЛК-9-2; 2 — стандартный черный экран типа ПЛК-9-2; 3 — лампа без экрана; 4 — экран из плетенки.

Рис. 34. Усредненная зависимость температуры баллона лампы ($T_{бал}$) от суммарной мощности ($P_{с}$), выделяемой в лампе с различными экранами и без них при температуре окружающей среды $+65^{\circ}\text{C}$

1 — стандартный нечерненный экран типа ПЛК-9-2; 2 — стандартный черный экран типа ПЛК-9-2; 3 — лампа без экрана; 4 — мигкий экран из плетенки.

- использовать обдув ламп воздухом (см. рис. 39);
- использовать чернение внутренних и наружных поверхностей экранов-ламподержателей (см. п. 3.69).

3.71. Если лампа эксплуатируется при пониженном атмосферном давлении, то следует для улучшения теплообмена баллона с окружающей средой принимать меры, аналогичные перечисленным в п. 3.70. Необходимо при этом помнить, что при пониженном атмосферном давлении эффективность теплоотводящих экранов возрастает из-за ухудшения теплообмена.

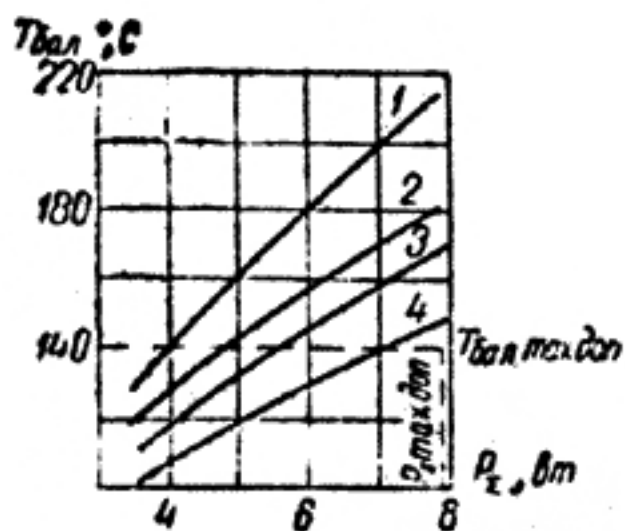


Рис. 35. Зависимость температуры баллона лампы 6Н1П ($T_{\text{бал}}$) от суммарной мощности (P_{Σ}), выделяемой в лампе с различными экранами и без них при температуре окружающей среды $+65^{\circ}\text{C}$

1 — стандартный нечерный экран типа ПЛК-9-2; 2 — стандартный черный экран типа ПЛК-9-2; 3 — без экрана; 4 — мягкий экран из пленки.

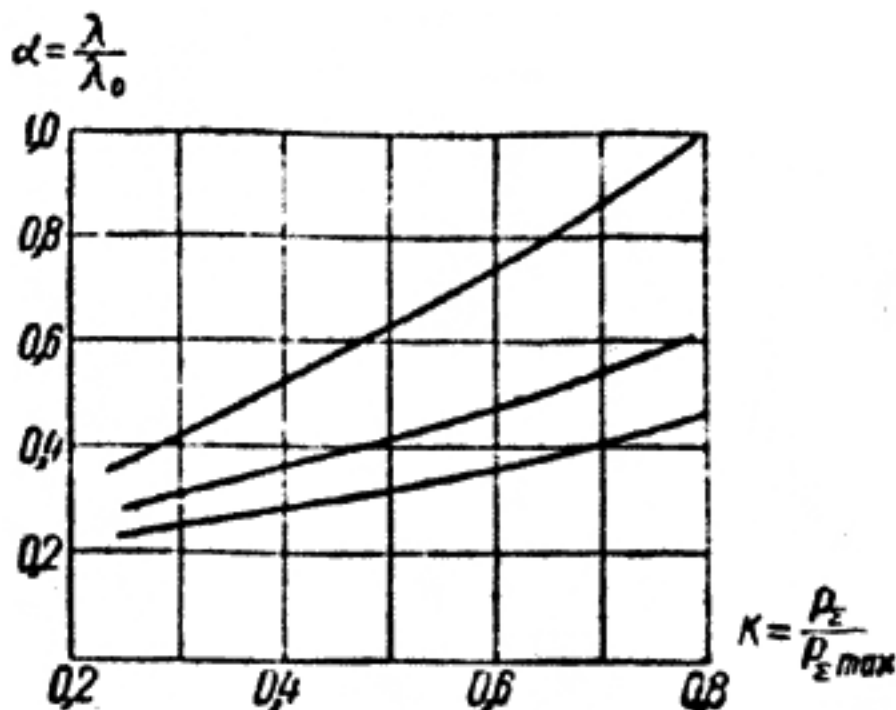


Рис. 36. Зависимость надежности ($\frac{\lambda}{\lambda_0}$) лампы 6Н1П-Е от коэффициента загрузки

$$\left(K = \frac{P_{\Sigma}}{P_{\Sigma \text{ макс}}} \right)$$

и типа экрана при температуре окружающей среды $+65^{\circ}\text{C}$ ($P_{\Sigma} = P_{a_1} + P_{a_2} + P_{\text{н}}$; $P_{\Sigma \text{ макс}} = P_{a_1 \text{ макс}} + P_{a_2 \text{ макс}} + P_{\text{н}}$).

1 — стандартный экран типа ПЛК-9-2; 2 — лампа без экрана; 3 — мягкий экран из пленки.

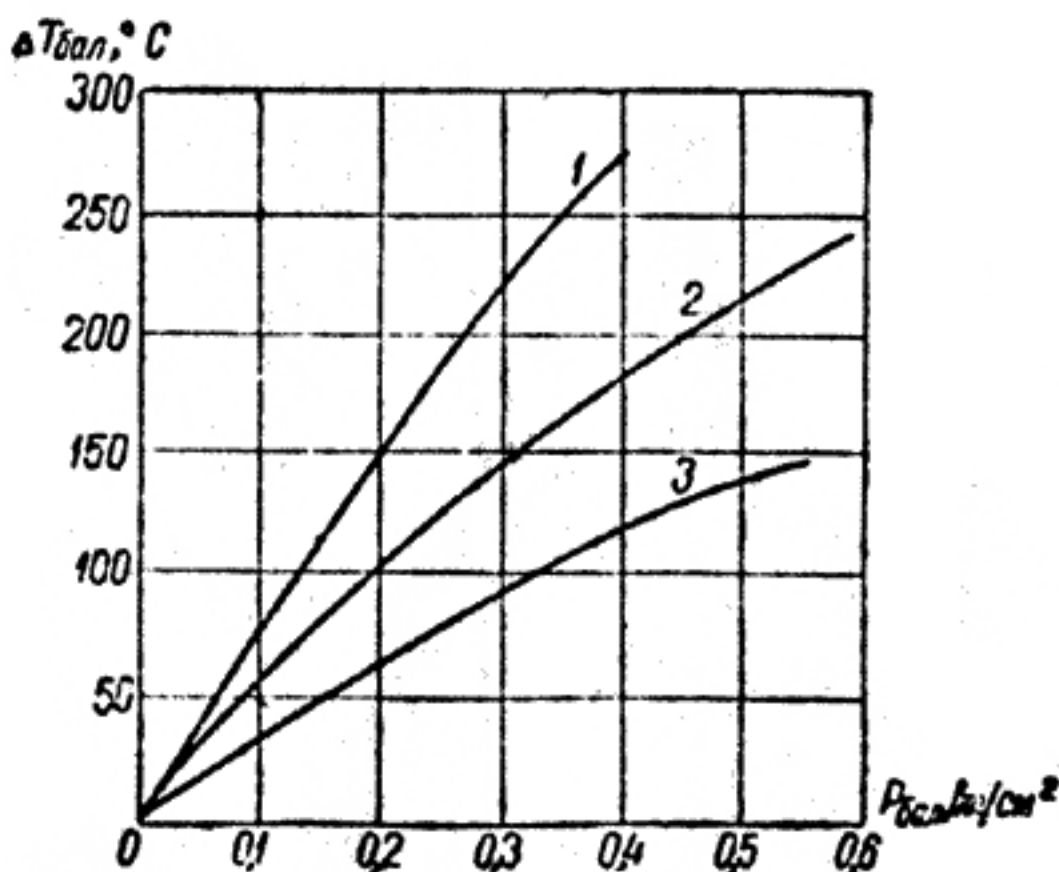


Рис. 37. Влияние различных экранов на максимальную температуру баллона лампы.

1 — стандартный экран типа ПЛК-9-2; 2 — лампа без экрана; 3 — стандартный экран с гофрированными металлическими вставками.

При использовании ламп в условиях пониженного атмосферного давления между штырьками ламп могут возникать коронные разряды, искрения и пробой. На рис. 40 показаны зависимости пробивного напряжения между двумя соседними выводами ламп 6Ж1Б и 6Ж1П (штриховые линии) от атмосферного давления. Сплошными линиями соединены точки, соответствующие началу

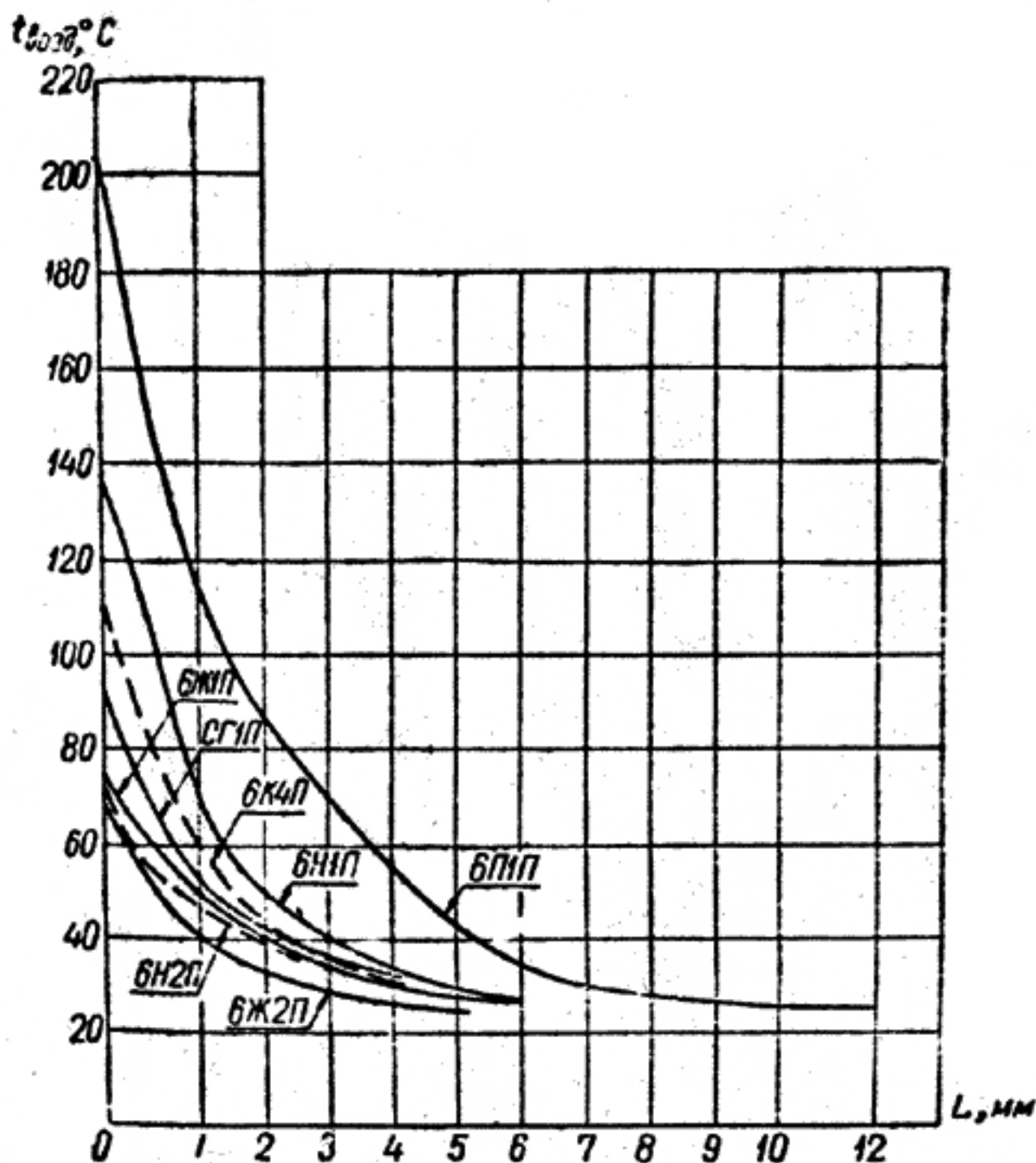


Рис. 38. Температура воздуха вблизи лампы в зависимости от расстояния до баллона.

появления коронного разряда. Как видно из рис. 40, при давлениях 5 и менее мм рт. ст. напряжение между двумя соседними штырьками не должно превышать 350 в во избежание возникновения коронных разрядов.

При понижении давления окружающей среды от 760 до 5 мм рт. ст. и при естественном охлаждении температура баллона лампы повышается на $30\text{--}50^\circ\text{C}$. Характер изменения температуры баллона лампы при понижении давления окружающей среды иллюстрируется рис. 41.

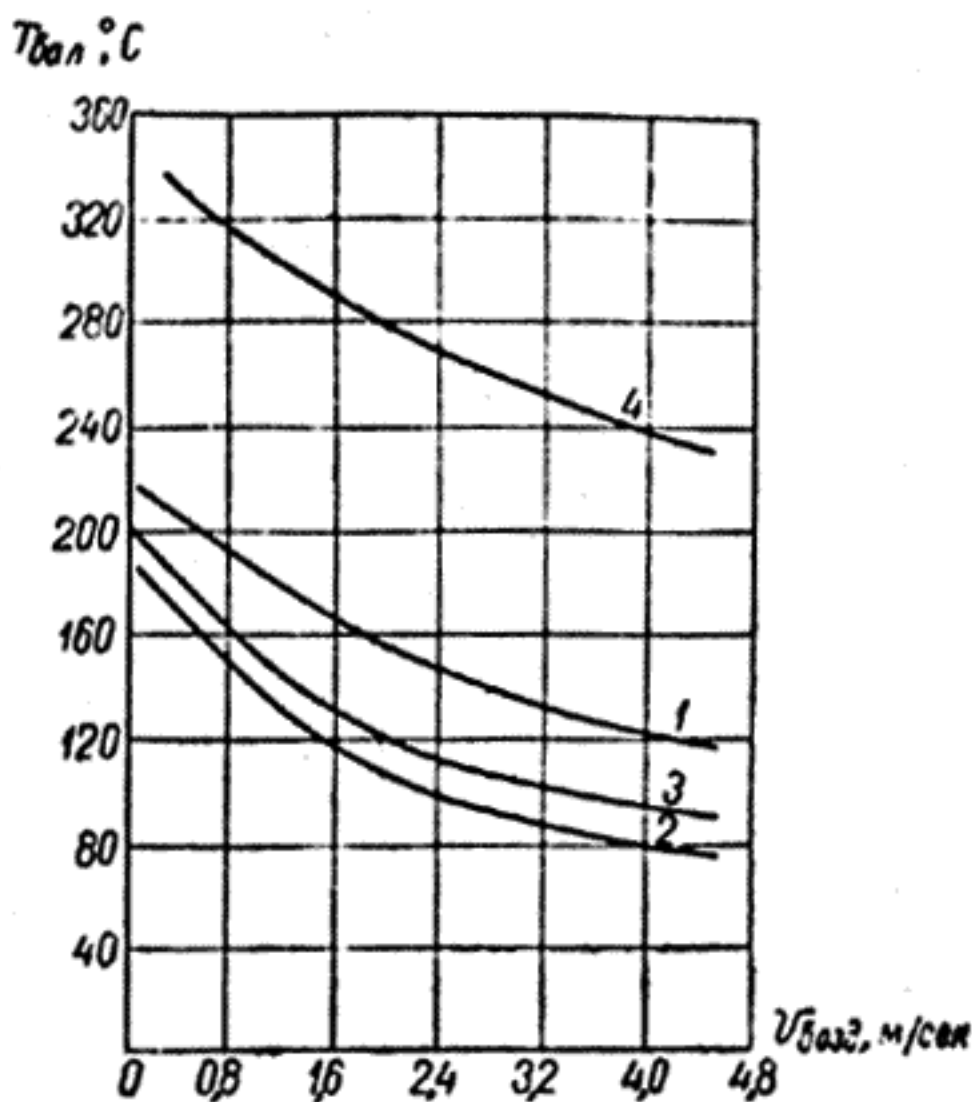


Рис. 39. Зависимость температуры баллона (T_{ball}) лампы от скорости обдувающего воздуха при $P_a = P_{a, макс}$

1 — лампа без экрана; 2 — мягкий черный экран; 3 — мягкий нечерный экран; 4 — стандартный экран.

Температура баллона лампы (T_{ball}) при работе ее в среде с пониженным давлением ориентировочно определяется выражением

$$T_{ball} = T_{ball 0} + K(760 - p),$$

где $T_{ball 0}$ — температура баллона лампы при нормальном атмосферном давлении;

p — давление окружающей среды, мм рт. ст.;

K — коэффициент, зависящий от мощности, выделяемой на аноде лампы, и от температуры окружающей среды. Он определяется по кривым на рис. 42. (для одинарных ламп коэффициент K определяется по кривой 1, для двойных ламп — по кривой 2).

3.72. Приращение температуры баллона лампы при повышении температуры окружающей среды и одновременном понижении давления можно приближенно определить суммированием приращений, имеющих место только при повышении температуры и только при понижении атмосферного давления.

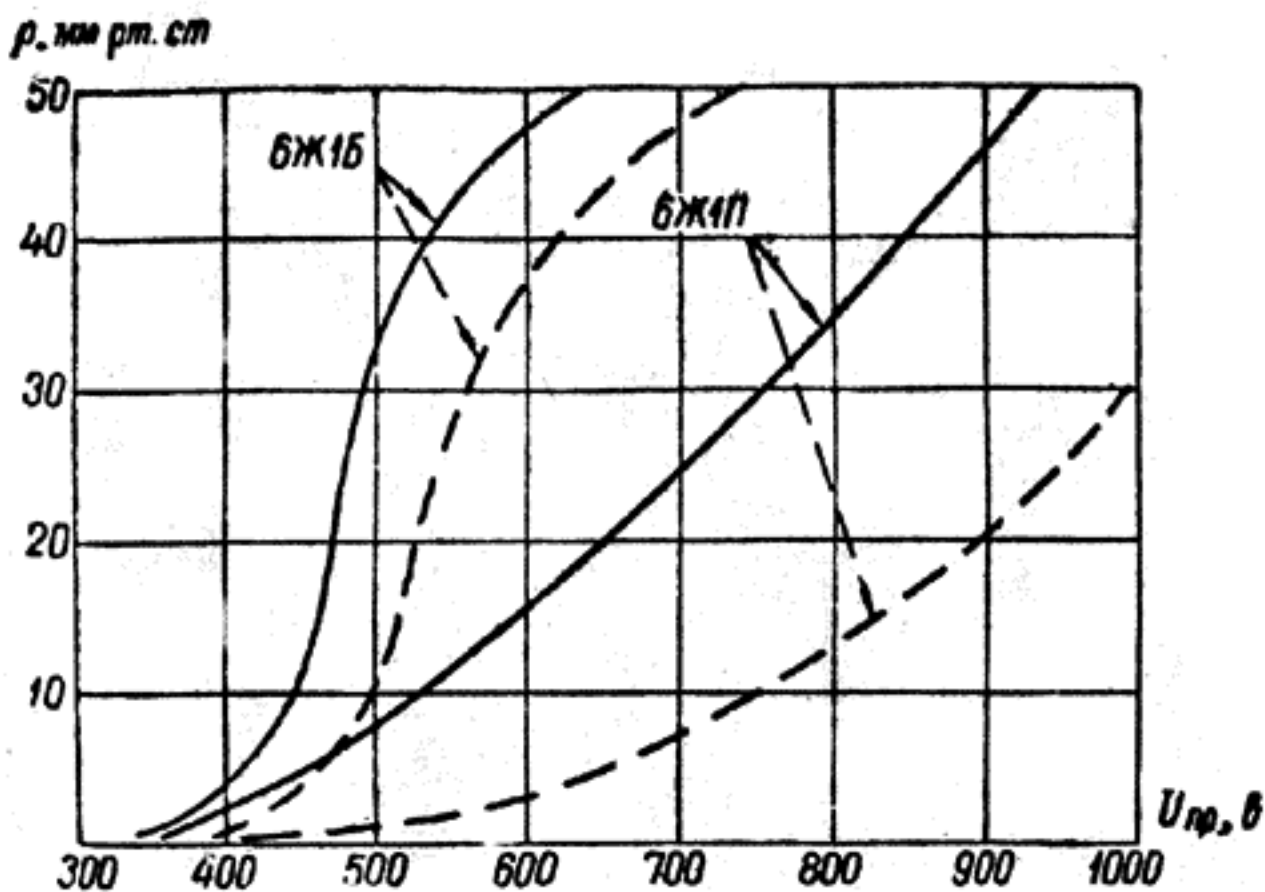


Рис. 40. Зависимость пробивного напряжения между двумя соседними выводами от атмосферного давления для ламп 6Ж1Б и 6Ж1П.

— Напряжение коронного разряда
 - - - Пробивное напряжение.

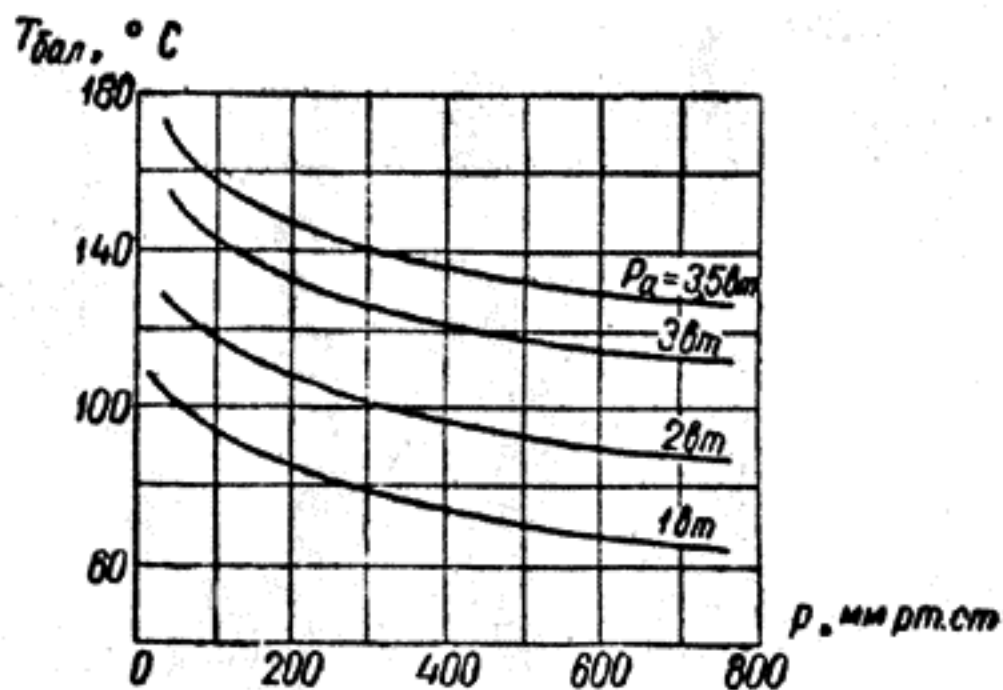


Рис. 41. Зависимость температуры баллона лампы от давления окружающей среды при различных мощностях, выделяемых на аноде (лампа типа 6Н6П).

3.73. Воздействие повышенного атмосферного давления может привести к ухудшению вакуума за счет натекания некоторого количества газов в баллон лампы. Натекание может происходить прежде всего через впаи вводов в стекло, вследствие конструктивных и технологических скрытых дефектов, которые при нормальном атмосферном давлении не сказываются, как правило, на надежности работы ламп (например, микроскопические каналы в платинитовом звене ввода лампы). Кроме того, оболочки приемно-усилительных ламп (стеклянные, керамические, стальные) не являются

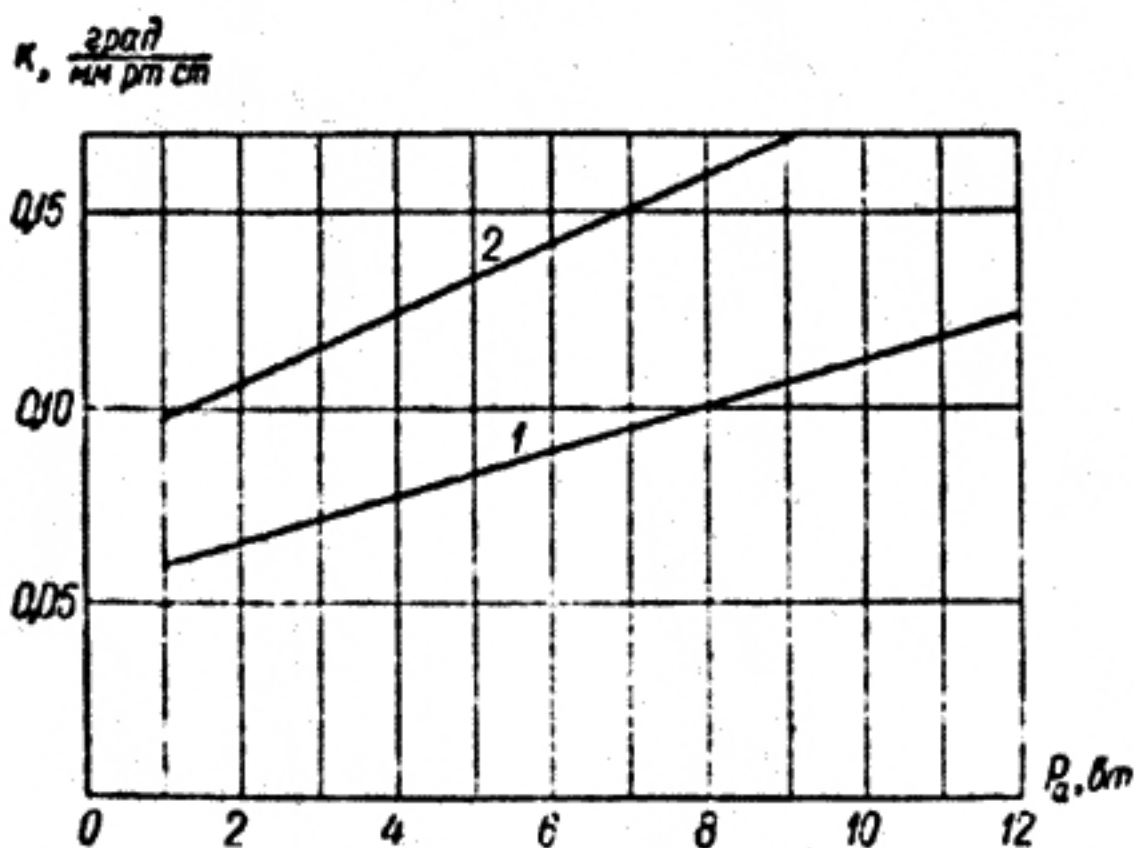


Рис. 42. Зависимость значения коэффициента K от значения мощности, выделяемой на аноде лампы, при температуре окружающей среды $20 \pm 10^\circ \text{C}$

1 — для одинарных ламп; 2 — для двойных ламп.

абсолютно герметичными, а всегда происходит процесс проникновения газа из окружающей среды через стенку баллона внутрь лампы, обусловленный растворением атомов или молекул газа в материале стенки баллона лампы, диффузией молекул или атомов газа в направлении уменьшения их концентрации, т. е. от наружной поверхности баллона к внутренней, и рядом других причин. Поэтому баллоны ламп из некоторых сортов стекла проницаемы особенно для гелия, а также (в меньшей степени) для водорода и некоторых других газов, и особенно при повышенной температуре и повышенном атмосферном давлении.

3.74. При проектировании аппаратуры, предназначенной для работы в условиях повышенной влажности, следует избегать использования ламп, имеющих цоколи и колпачки, прикрепленные к баллону лампы цоколевочной мастикой, т. к. в условиях повышенной влажности и морского тумана прочность мастики может нарушать-

ся, в результате чего цоколи и колпачки могут отставать от баллона. Повышенная влажность окружающего воздуха снижает напряжение пробоя между соседними выводами (штырьками) лампы и может привести к пробоем между этими выводами.

Если в условиях эксплуатации уровень влажности превышает допустимый для данного типа лампы, то необходимо применять герметизацию блоков или другие меры, исключающие эксплуатацию лампы при недопустимой влажности.

3.75. В аппаратуре, предназначенной для применения в условиях тропического климата, следует использовать лампы, специально предназначенные для работы в тропических условиях или принимать меры для защиты ламп от воздействия влаги и грибковой плесени.

К. Допустимые механические и акустические воздействия

3.76. Работоспособность ПУЛ при определенных внешних механических воздействиях характеризуется: вибропрочностью, виброустойчивостью, ударопрочностью, удароустойчивостью, прочностью и устойчивостью на воздействие линейного ускорения.

Вибропрочность ПУЛ определяется сохранением конструкции и параметров в пределах норм ЧТУ после воздействия на них вибрационных нагрузок без подачи питающих напряжений.

Виброустойчивость ПУЛ определяется сохранением конструкции и параметров в заданных пределах при воздействии на них вибрационных нагрузок и работе в режиме, указанном в ЧТУ.

Аналогичным образом определяется ударопрочность, удароустойчивость, прочность и устойчивость к воздействию линейного ускорения.

3.77. Механические воздействия на ПУЛ в аппаратуре не должны превышать эксплуатационные нормы, указанные в ЧТУ на лампу. Если требования на аппаратуру превышают нормы, допустимые на лампу по ЧТУ, необходимо применять амортизацию лампы или блока, использующего лампы. Эффективность амортизации необходимо проверять во всем диапазоне действующих на лампы механических возмущений. Величина ускорения должна определяться непосредственно на лампе.

3.78. При конструировании системы амортизации ПУЛ необходимо учитывать:

а) зависимость вибрационных шумов ламп от частоты вибрации при одинаковых ускорениях в заданном диапазоне частот;

б) спектр механических возмущений, воздействующих на лампы в аппаратуре;

в) требования к стабильности основных параметров ламп на различных частотах вибрации (зависящие от тактико-технических характеристик аппаратуры).

3.79. При больших вибрационных (ударных) возмущениях в спектре виброшумов ПУЛ могут появиться гармоники частоты вибрации за счет искажения формы колебаний отдельных деталей

ламп. В этих случаях могут возникнуть механические резонансные колебания деталей лампы на частотах, значительно больших частоты вибрации. Если составляющие спектра виброшумов лампы нарушают нормальную работу аппаратуры, то соответствующей амортизацией ламп необходимо уменьшить уровень вибрационных (ударных) возмущений.

3.80. В аппаратуре специального назначения, предназначенной для работы в условиях повышенной вибрации, рекомендуется использовать лампы повышенной виброустойчивости с литерой «В».

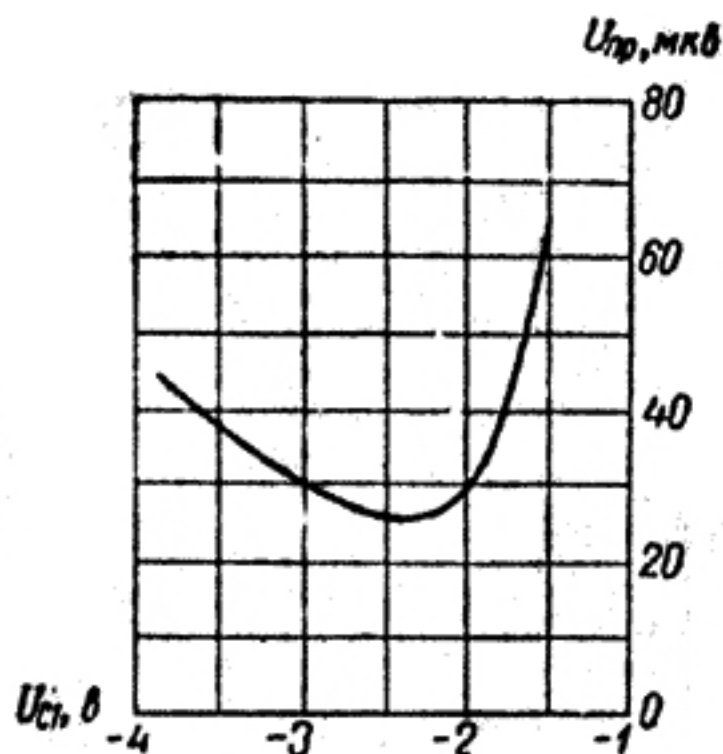


Рис. 43. Зависимость напряжения виброшумов от напряжения управляющей сетки пентода типа 6Ж1Б, при $U_n = 6,3 \text{ в}$; $U_a = U_{c2} = 120 \text{ в}$; $R_a = 10 \text{ ком}$; $a = 10g$; $F = 50 \text{ гц}$.

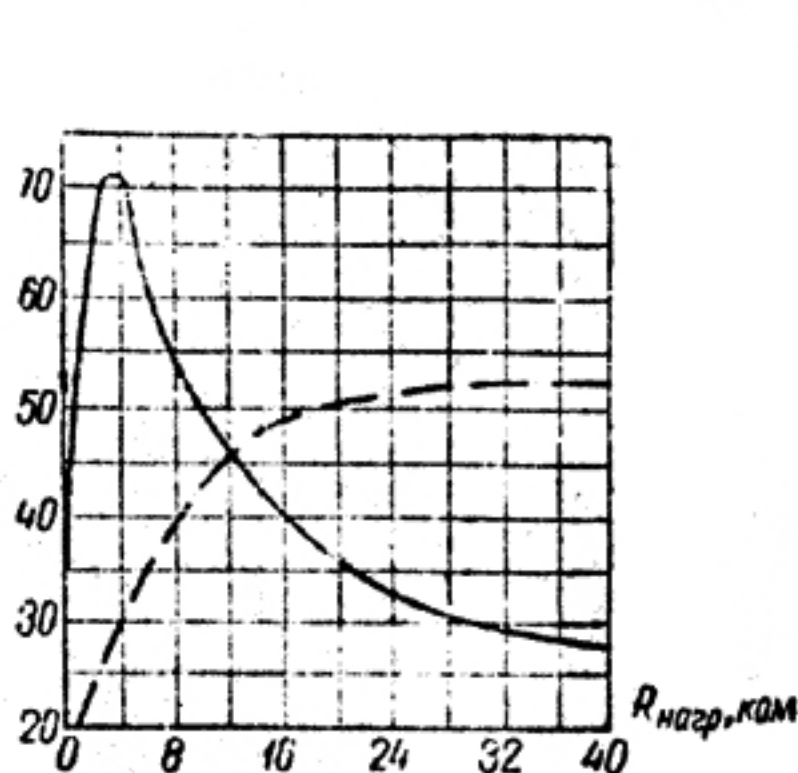


Рис. 44. Зависимость напряжения виброшумов от сопротивления нагрузки триода.

3.81. С целью уменьшения уровня виброшумов ламп (отношения амплитуды полезного сигнала к амплитуде шума в условиях вибрации) рекомендуется выбирать отрицательное напряжение на управляющей сетке оптимальным и анодно-экранные напряжения по возможности малыми.

Типовые зависимости напряжения виброшумов от электрического режима использования лампы показаны на рис. 43 и 44.

3.82. Для повышения виброустойчивости резонансных каскадов аппаратуры (опорных гетеродинов, полосовых усилителей, умножителей частоты и т. п.), если частота сигнала в сотни раз выше высшей частоты виброшумов, рекомендуется применять отрицательную обратную связь по напряжению виброшумов. Например, в схеме полосового усилителя (рис. 45) соответствующим выбором постоянных времени цепочек $R_{фс} \cdot C_{фс}$ и $R_{фа} \cdot C_{фа}$ напряжение виброшумов в цепи сетки подавляется в 10—20 раз напряжением виброшумов, снимаемых с анодной цепи лампы через емкость обратной

связи $C_{об}$. Эффект подавления напряжения виброшумов тем больше, чем выше величина сопротивления $R_{\phi 1}$.

3.83. При конструировании аппаратуры, предназначенной для использования в условиях воздействия вибрационных, ударных и постоянных ускорений, следует учитывать, что ось лампы должна по возможности совпадать с наиболее вероятным направлением ускорения, воздействующего на ПУЛ. Наиболее опасным является направление ускорения, перпендикулярное оси лампы.

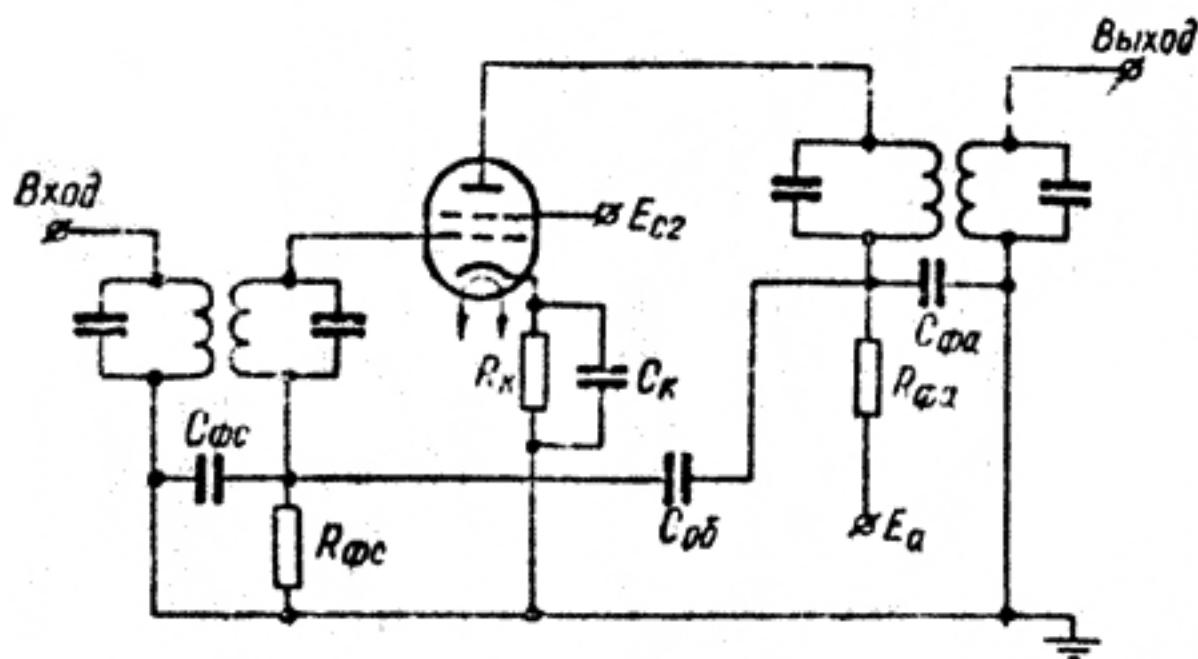


Рис. 45. Схема полосового усилителя.

3.84. При наличии опасности возникновения микрофонных колебаний (резонансные колебания отдельных деталей конструкции лампы) за счет акустических воздействий следует применять звуковую изоляцию ламп.

Л. Крепление ламп в аппаратуре

3.85. В аппаратуре, как правило, должны использоваться нормализованные ламповые панели. При использовании ненормализованных панелей они должны удовлетворять основным требованиям, предъявляемым к нормализованным (переходным сопротивлениям контактов, изгибающим усилиям на штырьки, и допустимой величине усилий при установке (извлечении) лампы в панель и т. п.).

Приспособления для крепления ламп с гибкими выводами должны быть спроектированы так, чтобы не превышалось допустимое по ЧТУ усилие на баллон лампы и обеспечивалась необходимая амортизация ламп при воздействии вибрации. Приспособления для крепления ламп не должны иметь выступов и заусениц, способных повредить баллон лампы.

3.86. Монтаж панелей ламп необходимо производить так, чтобы каждый штырек ножки лампы свободно входил в гнезда панели при вставлении лампы. Для этого монтаж необходимо производить при

вставленном в панель специальном приспособлении или при вставленной бракованной лампе с прямыми и параллельными штырьками. Вставленная в панель лампа не должна свободно в ней перемещаться, так как в условиях воздействия вибрации и ударов при этом может возникнуть паразитная модуляция основного сигнала.

3.87. Категорически запрещается использовать свободные лепестки ламповой панели в качестве опорных (промежуточных) точек монтажа.

3.88. При пайке гибких выводов ламп недопустимы их изгибы на расстоянии менее 5 мм от наружной поверхности ножки. При пайке панелек недопустимо попадание припоя и флюса на рабочие поверхности выводов панели и в зазоры между ними.

Не допускается припаивать подводящие провода к гибким выводам лампы на расстояниях от поверхности ножки, меньших чем это оговорено ЧТУ на лампу.

При монтаже ламп с гибкими выводами особое внимание необходимо обращать на обеспечение хорошего теплового контакта баллона лампы с экраном-ламподержателем и с шасси или корпусом аппаратуры. Недопустимо использование различных мягких прокладок между баллоном и держателем лампы, ухудшающих теплоотвод от баллона.

4. ЭКСПЛУАТАЦИЯ ПУЛ

А. Общие требования

4.1. Разработчик ПУЛ представляет сведения на каждый разработанный тип ПУЛ в виде справочных листов и материалов по рекомендуемым режимам применения. Эти сведения являются дополнением к ОТУ и ЧТУ на данный тип лампы и выпускаются официальными изданиями ГКЭТ СССР.

4.2. Конструктор радиоэлектронной аппаратуры должен включить в инструкцию по эксплуатации аппаратуры указания по эксплуатации ПУЛ, используемых в этой аппаратуре. Эти указания должны быть составлены в соответствии с требованиями и рекомендациями настоящего руководства, ОТУ и ЧТУ на ПУЛ.

4.3. Если лампы одного и того же типа эксплуатируются в различных режимах, то в инструкции по эксплуатации аппаратуры должны быть учтены все характерные особенности применения данного типа ПУЛ в этих режимах.

4.4. Инструкция по эксплуатации, составленная разработчиком аппаратуры*, должна содержать:

1. Указания по технике безопасности.

* Это не относится к описаниям и инструкциям по эксплуатации аппаратуры широкого потребления (телевизионным приемникам, радиоприемникам, магнитофонам и т. д.), составляемым для ее потребителей. В инструкции по ремонту этой же аппаратуры, составляемой для ателье и ремонтных мастерских, рекомендуется включать все нижеуказанное (за исключением подпунктов 9, 10).

2. Правила извлечения ПУЛ из упаковки и осмотра лампы до установки в аппаратуру.
3. Способы крепления ПУЛ в аппаратуре. Рекомендации по пайке гибких выводов электродов по установке лампы в панель и т. п.
4. Порядок включения и выключения питающих напряжений.
5. Рекомендации по контролю режима применения и параметров ПУЛ в аппаратуре.
6. Вероятные причины, способные вызвать отказы ПУЛ в аппаратуре; пути их устранения.
7. Характерные признаки, по которым можно судить о выходе ПУЛ из строя.
8. Параметры аппаратуры, на которые необходимо в первую очередь обратить внимание при установке новой лампы взамен вышедшей из строя.
9. Параметры ПУЛ и аппаратуры, которые подлежат обязательному контролю при проведении регламентных работ. Методы контроля могут отличаться от указанных в ОТУ и ЧТУ, но должны обеспечивать достаточную точность, удобство в условиях эксплуатации и не должны отражаться на качестве ламп.
10. Записи по контролю работы ПУЛ, которые необходимо сделать в аппаратном журнале в процессе эксплуатации и при проведении регламентных работ.
11. Данные, которые необходимо представлять предприятию-изготовителю ПУЛ и организациям, ведущим контроль за надежностью работы аппаратуры и электровакуумных приборов.

Б. Отказы ламп в аппаратуре

4.5. Признаком отказа работы лампы в аппаратуре является нарушение ее нормального функционирования любого характера, полностью устраняемого заменой отказавшей лампы другой, однотипной с ней, с параметрами и характеристиками, соответствующими нормам ЧТУ.

Если нормальное функционирование аппаратуры восстанавливается при замене не только лампы, но и элементов схемы (сопротивлении, конденсаторов и т. д.), то снятая лампа считается отказавшей, если необходимость замены указанных элементов схемы является следствием, а не причиной возникновения дефекта в лампе. Например, выход из строя сопротивления анодной нагрузки из-за короткого замыкания в лампе; выход из строя сопротивления в цепи экранирующей сетки вследствие обрыва анодного вывода и т. п.

4.6. Отказы ламп подразделяются на внезапные и обусловленные износом.

При внезапном отказе лампа сразу теряет работоспособность, хотя до этого она работала нормально.

Основными причинами внезапных отказов являются:

— механические повреждения, ведущие к нарушению вакуума в лампе (трещины колбы, ножки и т. д.);

— короткие замыкания и обрывы внутри лампы, в том числе короткие замыкания между катодом и подогревателем, а также обрывы подогревателя;

— ошибки при настройке (регулировке) и эксплуатации аппаратуры (неправильный монтаж панелей, перенапряжения на электродах и т. п.).

4.7. Вероятность внезапных отказов ПУЛ в основном определяется технологией изготовления и конструкцией лампы. Кроме того, вероятность внезапных отказов зависит от режимов и условий эксплуатации ламп, а также от конструкций и условий изготовления аппаратуры.

4.8. Износ (старение) ламп обусловлен необратимыми процессами, протекающими в лампе во время ее работы и длительного хранения.

Основным признаком отказа, обусловленного износом лампы (отказа вследствие старения), является, как правило, монотонное ухудшение работоспособности отдельного каскада (или аппаратуры в целом) до нарушения его нормального функционирования.

Примечание. Иногда в процессе эксплуатации в результате неустойчивости технологии изготовления ПУЛ могут иметь место случайные отклонения выходных параметров ламп от их среднего значения. Интенсивность таких отклонений, как правило, уменьшается со сроком службы и с улучшением технологического процесса изготовления ламп. Повышение стабильности выходных параметров ПУЛ со сроком службы объясняется дополнительной тренировкой в рабочем режиме (так называемая «приработка»). В некоторых отдельных случаях по согласованию с ЦБП ЭВП допускается тренировка ПУЛ в аппаратуре и на специальных стендах в рабочем режиме.

4.9. При правильном расчете схемы вероятность отказов, обусловленных износом лампы, в начальный период эксплуатации мала. Время, в течение которого вероятность отказов, обусловленных износом, мала или, по крайней мере, меньше вероятности внезапных отказов, зависит как от режима работы и условий применения ламп, так и от правильности выбора типа ПУЛ.

При правильном расчете схемы применения и принятии надлежащих мер по стабилизации рабочего режима время, в течение которого вероятностью отказов из-за износа лампы можно пренебречь, может значительно превосходить гарантированную долговечность ламп (в 3—10 раз).

В. Характер изменения параметров ламп в процессе эксплуатации

4.10. Электрический режим работы ламп определяется интенсивностью физико-химических процессов, протекающих в лампе. Этими процессами обуславливается характер изменения электрических параметров ламп и схем, в которых используются лампы.

Характер изменения основных параметров ламп в процессе эксплуатации приведен ниже.

Наименование парамет	Характер изменения
Ток накала	Возрастает
Анодный ток	Уменьшается
Ток второй сетки	Уменьшается
Выходная мощность	Уменьшается
Крутизна анодно-сеточной характеристики	Уменьшается
Импульсный ток катода	Уменьшается
Внутриламповые шумы	Возрастают
Входное сопротивление	Может быть различным
Внутреннее сопротивление	Возрастает
Обратный ток первой сетки	Возрастает
Ток утечки катод-подогреватель	Может быть различным
Междуэлектродные емкости	Практически не изменяются
Напряжение виброшумов	Возрастает
Коэффициент усиления	Практически не изменяется
Сопротивление изоляции	Уменьшается
Напряжение отсечки электронного тока первой сетки	Может быть различным

4.11. Уменьшение анодного тока, тока второй сетки, выходной мощности, крутизны анодно-сеточной характеристики, импульсного тока катода, наблюдаемое при эксплуатации ламп, в основном обусловлено ухудшением вакуума и снижением эмиссионной способности катода за счет отравления оксидного покрытия, уменьшения концентрации свободного бария, роста сопротивления промежуточного слоя.

Скорость уменьшения импульсного катодного тока и снижение крутизны анодно-сеточной характеристики заметно превышают скорость изменения анодного (экранный) тока.

4.12. Уровень внутрилампового шума со временем возрастает из-за необратимых процессов в оксидном слое катода и ухудшения вакуума.

4.13. Изменение входного сопротивления ламп может быть различным, но, как правило, из-за уменьшения крутизны анодно-сеточной характеристики входное сопротивление увеличивается.

4.14. Внутреннее сопротивление ламп увеличивается из-за уменьшения анодного тока.

4.15. Обратный ток первой сетки в процессе эксплуатации лампы возрастает вследствие напыления на нее активного вещества с катода (растет термоэлектронная составляющая обратного тока) и повышения давления остаточных газов (растет ионная составляющая обратного тока). Рост обратного тока сетки ускоряется при повышении температуры окружающей лампу среды.

4.16. Ток утечки между катодом и подогревателем нестабилен во времени, и характер его изменения зависит от технологии изготовления лампы, режима и условий эксплуатации.

4.17. Значения междуэлектродных емкостей, а также коэффициента усиления лампы являются параметрами, зависящими в основном от конструкции лампы, и в процессе эксплуатации практически не изменяются.

4.18. Напряжение виброшумов при воздействии на лампу ударов и вибрации может возрасти, так как крепления электродов в слюде или керамике «разбалтываются».

Г. Основные правила эксплуатации

4.19. Входной контроль качества ламп должен проводиться в полном соответствии с «Положением о входном контроле электро-радиоэлементов на предприятиях-изготовителях аппаратуры по заказам МО, порядке рекламирования этих элементов и порядке рассмотрения рекламаций на предприятиях-поставщиках электрорадиоэлементов» (утверждено СНХ СССР, ГКРЭ, ГКЭТ, СНХ РСФСР и МО, ноябрь 1963 г.).

Для аппаратуры широкого потребления входной контроль производится в соответствии с ОТУ на ПУЛ и ЧТУ на данный тип лампы по стандартным параметрам.

4.20. Из индивидуальной упаковки (или из индивидуального гнезда в общей упаковке) лампы следует извлекать вместе с уплотняющей картонной прокладкой. Запрещается извлекать лампу за штырьки, гибкие выводы и т. п.

4.21. После извлечения ПУЛ из упаковки необходимо внешним осмотром убедиться в том, что лампа не имеет явно выраженных механических дефектов (трещин на стекле, деформации штырьков, свободно перемещающихся частиц внутри лампы и т. п.). Зеркало газопоглотителя у лампы со стеклянным баллоном должно быть блестящим, но при этом допускается наличие различных оттенков. Молочно-белый цвет газопоглотителя свидетельствует о том, что лампа натекла.

4.22. На баллоне лампы следует проверить наличие клейма с обозначением товарного знака предприятия-изготовителя, типа прибора, месяца и года выпуска, а также наличие клейма ОТК и у ламп для аппаратуры специального назначения — наличие клейма представителя заказчика.

4.23. Запрещается исправлять погнутые штырьки. При вставлении лампы с жесткими штырьками в панель необходимо визуально контролировать правильность ориентации штырьков лампы относительно гнезд панели. При вставлении в панель и извлечении лампы из панели необходимо, чтобы усилие, прикладываемое к лампе, было направлено параллельно оси штырьков.

При пайке гибких выводов электродов не допускается их натяжение, резкие изгибы на расстоянии менее 5 мм от наружной поверхности ножки. Не допускается припайка подводящих элементов к гибким выводам электродов на расстояниях от поверхности ножки меньших, чем это оговорено ОТУ или ЧТУ на лампу.

Распайка лепестков ламповых панелей должна производиться с калибрами или забракованными лампами со штырьками, соответствующими ГОСТу 7842—58.

4.24. Категорически запрещается эксплуатация лампы, подвергшейся даже кратковременной перегрузке в момент включения из-за ошибок монтажа, порчи элементов аппаратуры или случайного извлечения какой-либо другой лампы, влияющей на ее режим работы.

4.25. Установку лампы в аппаратуру взамен вышедшей из строя рекомендуется производить только после устранения причины выхода предыдущей лампы из строя.

4.26. Наиболее вероятными причинами, которые могут вызвать кратковременный или полный выход из строя лампы в аппаратуре, являются:

— неисправности аппаратуры (плохие контакты в переходных колодках, выход из строя сопротивлений, конденсаторов, реле и т. п.);

— неправильный расчет аппаратуры без учета реальных разбросов параметров лампы и их изменения в процессе срока службы (например, междуэлектродные сопротивления лампы в процессе срока службы, как правило, уменьшаются в десятки и даже сотни раз);

— случайное извлечение лампы (или другого элемента), от которой зависит работа отказавшей лампы;

— прикладывание недопустимо больших механических усилий к лампе, неправильное вставление (извлечение) ее в панель (из панели) или исправление погнувшихся штырьков лампы;

— нарушение допустимого теплового режима работы лампы вследствие применения экранов (ламподдержателей), ухудшающих теплообмен;

— неправильная распайка выводов (под натяжением, резкий изгиб), приводящая к их обрывам. Плохое крепление лампы в держателе в условиях воздействия вибрационных перегрузок также приводит к обрывам выводов ламп;

— проектирование аппаратуры без учета не контролируемых по ЧТУ параметров ламп, их разброса и изменения в процессе срока службы (междуэлектродных сопротивлений ПУЛ в рабочем состоянии, напряжения шумов ПУЛ в диапазоне звуковых и инфразвуковых частот и т. п.).

4.27. На рекламируемые лампы и лампы, вышедшие из строя после гарантированного срока службы, предприятию-изготовителю данного типа лампы и организациям, изучающим надежность аппаратуры и электровакуумных приборов, должны быть представлены следующие сведения:

— тип лампы;

— предприятие-изготовитель лампы (или его товарный знак);

— дата выпуска лампы;

- дата установки лампы в аппаратуру;
- дата выхода лампы из строя или ее замены;
- количество наработки лампы в часах (отдельно в дежурном и основном режимах);
- назначение блока и каскада, из которых изъята лампа, и режим работы лампы (например, задающий генератор блока кадровой развертки);
- по каким параметрам забракована лампа;
- каким параметром аппаратуры не удовлетворяла изъятая лампа;
- возможные причины выхода лампы из строя;
- восстановлена ли нормальная работа аппаратуры после замены лампы;
- краткое описание способа, с помощью которого установлен тот или иной дефект.

4.28. При смене ламп в аппаратном журнале должны быть записаны: причина снятия предыдущей лампы, время ее наработки, дата снятия и следующие сведения о вновь установленной:

- тип лампы;
- дата выпуска лампы и предприятие-изготовитель (или его товарный знак);
- дата установки лампы в аппаратуру;
- название блока, в котором установлена лампа, его номер и схемный номер лампы согласно спецификации.

4.29. При возврате лампы предприятию-изготовителю необходимо тщательно упаковать ее в тару предприятия-изготовителя или принять все меры к ее сохранению при транспортировке. При возврате лампы с внешними механическими повреждениями (разбита колба, сломаны штырьки и т. п.) предприятием-изготовителем рекламации на нее не принимаются.

4.30. Предприятие-изготовитель аппаратуры обязан непосредственно в аппаратуре проверить работоспособность запасных ламп. По мере использования ламп из ЗИПа пополнение их осуществляет персонал, эксплуатирующий аппаратуру. Лампы, не удовлетворяющие требованиям ЧТУ, подлежат обязательной рекламации предприятию-изготовителю лампы с заполнением сопроводительной карточки в соответствии с п. 4.28.

Д. Упаковка, хранение и транспортировка

4.31. Условия и допустимые сроки хранения, допустимый отход в брак ПУЛ в процессе хранения на складах и в ЗИПах указываются в ОТУ и ЧТУ на каждый тип лампы. Условия хранения и правила проверки параметров ПУЛ подлежат обязательному выполнению. При нарушении условий хранения работоспособность ПУЛ после длительного хранения не гарантируется.

4.32. ПУЛ поступают на склады в индивидуальной или групповой упаковке в картонной таре.

При перемещении ПУЛ на складах необходимо соблюдать требуемые меры предосторожности, так как резкие удары могут привести к разрушению ПУЛ.

4.33. Хранение ПУЛ в условиях тропического климата допускается только в специальной упаковке (лампы заклеиваются в мешочки из специальной плотной пленки, в которые помещается влагопоглотитель силикагель). Кроме того необходимо обеспечить хорошую вентиляцию для ламп, хранящихся возле стен складов, так как в этих местах быстрее всего образуется грибковая плесень.

4.34. Конструкция укладочного ящика ЗИПа должна обеспечивать условия длительного хранения ПУЛ согласно п. 4.32. При необходимости хранения ЗИПа в тропических условиях должны быть предусмотрены соответствующие конструкции укладочного ящика и упаковка ПУЛ. Конструкция укладочного ящика ЗИПа должна обеспечивать легкое извлечение из него ПУЛ вместе с индивидуальной упаковкой.

4.35. Длительное хранение ПУЛ должно осуществляться на складах и базах, оборудованных стеллажами или другими приспособлениями для хранения приборов. На складах должна поддерживаться температура не ниже $+5$ и не выше $+40^{\circ}\text{C}$ и влажность не выше 80%, если иное не оговорено ОТУ или ЧТУ на лампу. В помещение, где хранятся ПУЛ, недопустимо проникновение паров кислот, щелочей и других химических продуктов, а также газов, легко диффундирующих через стекло, особенно гелия.

4.36. Результаты периодического контроля условий хранения и проверки основных параметров ПУЛ при их длительном хранении должны быть оформлены в виде протокола или технического отчета и высылаются предприятиям-изготовителям ПУЛ, организациям, изучающим надежность аппаратуры, и ЦБП ЭВП.

4.37. При транспортировке ПУЛ морским транспортом или в условиях тропического климата упаковка должна удовлетворять специальным требованиям. Условия транспортировки должны исключать непосредственно попадание влаги на лампы.

4.38. Допускается транспортировка ПУЛ, смонтированных в аппаратуру, если при этом условия механических и климатических воздействий на ПУЛ не более тяжелые, чем это оговорено ОТУ и ЧТУ на лампу.

*Центральное бюро применения
электровакуумных приборов ГКЭТ*

ОБОЗНАЧЕНИЯ, ИСХОДНЫЕ ПОЛОЖЕНИЯ И АНАЛИТИЧЕСКИЕ ВЫРАЖЕНИЯ

В качестве исходных приняты следующие положения и аналитические выражения:

а) допустимое значение сопротивления в цепи управляющей сетки лампы указано в ЧТУ (R_{c0}) для конкретного типового режима испытания на долговечность и в облегченных режимах применения допустимо превышение его величины. Величина такого превышения зависит от конкретных схем, режимов и условий применения ПУЛ.

В тексте предельно допустимое сопротивление в цепи управляющей сетки лампы в заданном режиме применения обозначено $R_{c, доп}$. Это наибольшее сопротивление в цепи управляющей сетки, обеспечивающее стабильность параметров и долговечность лампы не хуже, чем при величине сопротивления R_{c0} .

В этом случае допустимый ток анода ($I_{a, доп}$) лампы определяется частным от деления предельно допустимого по ЧТУ значения мощности, выделяемой на аноде, на величину анодного напряжения в заданном рабочем режиме.

В режиме испытания на долговечность по ЧТУ $R_{c, доп} = R_{c0}$;

б) основными при расчетах предельно допустимого сопротивления в цепи управляющей сетки являются: допустимое сопротивление в цепи управляющей сетки, оговоренное ЧТУ (R_{c0}), и параметры режима испытания лампы на долговечность по ЧТУ (в тексте они обозначены R_{c0} , S_0 , I_{a0} и ΔI_{a0} , равное произведению $I_{обр}$, S_0 , R_{c0});

в) при неизменных напряжениях на электродах опасное увеличение тока катода может происходить только при наличии обратных токов сетки;

г) допустимостью величины сопротивления в цепи управляющей сетки лампы в заданном рабочем режиме являются равенство максимальных величин мощности, выделяемой на электродах, и равенство катодных токов величинам, указанным для режима испытания на долговечность по ЧТУ;

д) при включении активного сопротивления в цепь катода лампы крутизна ее анодно-сеточной характеристики уменьшается в $(1 + S_0 R_k)$ раз и опреде-

ляется выражением $S = \frac{S_0}{1 + S_0 R_k}$, а внутреннее сопротивление лампы увеличивается во столько же раз и определяется выражением

$$R_i = R_{i0} (1 + S_0 R_k);$$

е) при включении активного сопротивления в цепь анода лампы крутизна ее анодно-сеточной характеристики уменьшается в $\left(1 + \frac{R_a}{R_{10}}\right)$ раз и определяется выражением

$$S = \frac{S_0}{1 + \frac{R_a}{R_{10}}},$$

а внутреннее сопротивление лампы увеличивается во столько же раз и определяется выражением

$$R_i = R_{10} \left(1 + \frac{R_a}{R_{10}}\right);$$

ж) при одновременном включении активных сопротивлений в цепи анода и катода крутизна анодно-сеточной характеристики и внутреннее сопротивление лампы определяются выражениями

$$S = S_0 \frac{1}{1 + S_0 R_k + \frac{R_a}{R_{10}}}$$

и

$$R_i = R_{10} \left(1 + S_0 R_k + \frac{R_a}{R_{10}}\right);$$

з) крутизна характеристики пентода (тетрода) по экранирующей сетке связана с крутизной анодно-сеточной характеристики соотношением:

$$S_2 = S \frac{I_a}{I_s},$$

где I_a , I_s — соответственно токи анода и экранирующей сетки в заданном рабочем режиме.

Внутреннее сопротивление пентода по экранирующей сетке равно:

$$R_{12} = \frac{\mu_2}{S_2}.$$

Если принять $\mu_2 = \mu_T$, то $R_{12} = \frac{\mu_T}{S} \cdot \frac{I_a}{I_s}$.

где μ_2 — статический коэффициент усиления пентодов (тетродов) по экранирующей сетке;

μ_T — статический коэффициент усиления пентодов (тетродов) по аноду в триодном включении в режиме испытания на долговечность по ЧТУ.